

## Series T2000

### Line Voltage Fan Coil Thermostat

### Introduction

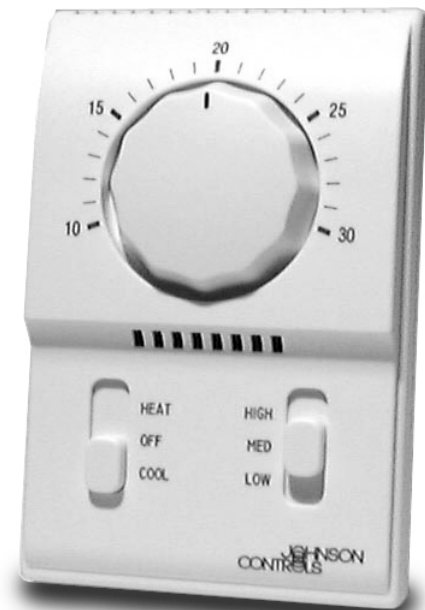
The T2000 thermostats control heating, cooling or year-round air conditioning units in commercial, industrial or residential installations. Integral heavy-duty slide switches provide HIGH-MED-LOW fan speed selection and ON-OFF or HEAT-OFF-COOL system switching.

### Description

These thermostats have an attractive housing of ABS plastic in a neutral white colour. The sensing element is a gas filled bellows.

### Note

The T2000 is intended to control equipment under normal operating conditions. Where failure or malfunction of the T2000 could lead to an abnormal operating condition that could cause personal injury or damage to the equipment or other property, other devices (limit or safety controls) or systems (alarm or supervisory systems) intended to warn of or protect against failure or malfunction of the T2000 must be incorporated into and maintained as part of the control system.



**T2000AAC-0CE Fan Coil Thermostat**

### Mounting

The T2000 can be wall-mounted on a standard 75x75x35 mm or 55x105x48 mm electrical wall-box.

#### Feature and Benefits

- |   |                                |
|---|--------------------------------|
| <input type="checkbox"/> <b>Plastic base and cover</b>                    | Corrosion-proof                |
| <input type="checkbox"/> <b>System "OFF" position breaks all circuits</b> | <b>Safe situation</b>          |
| <input type="checkbox"/> <b>No levelling and vibration problems</b>       | <b>No mounting limitations</b> |

## Adjustment

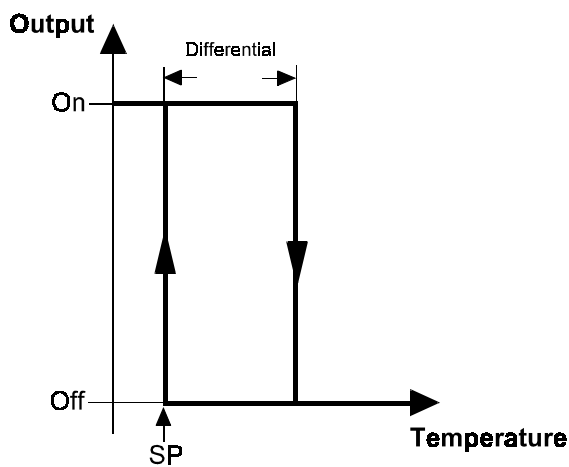
The T2000 has a dial knob adjustment for the temperature setpoint and switch adjustments for HEAT-OFF-COOL and HIGH-MED-LOW settings.

## Repair and replacement

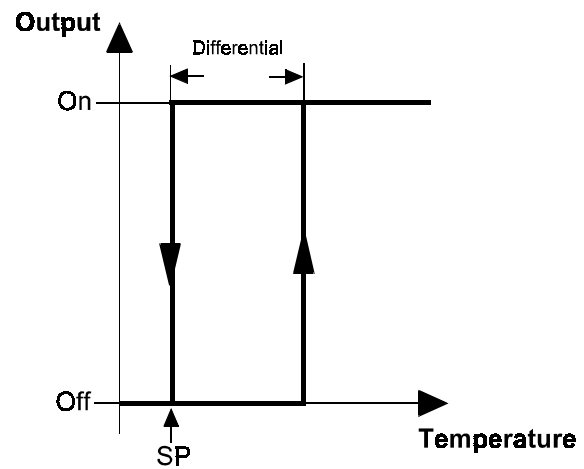
Repair is not possible. In case of an improperly functioning control, please check with your nearest supplier. When contacting the supplier for a replacement you should state the type/model number of the control. This number can be found on the data plate or cover label.

## Switching diagram

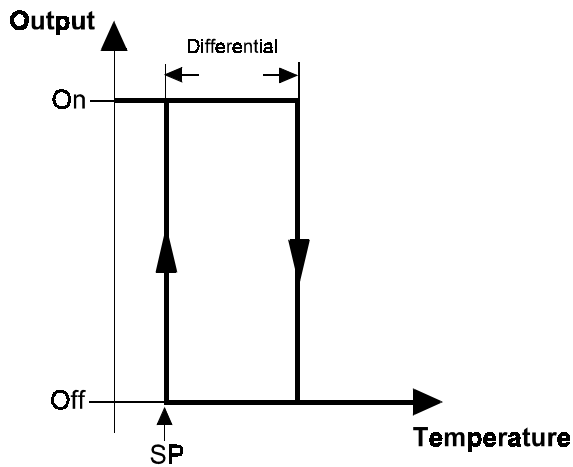
### T2000AAC-0CE (Heating Output)



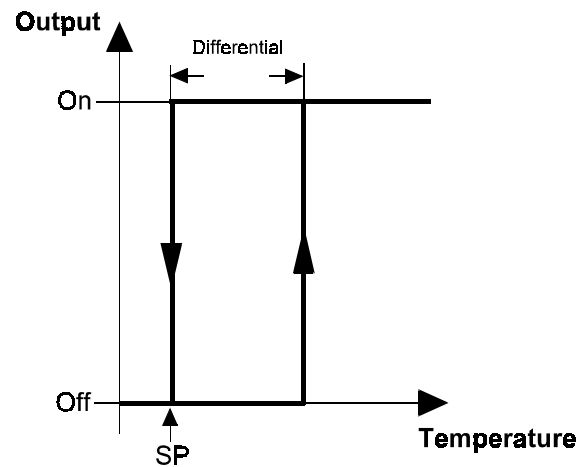
### (Cooling Output)



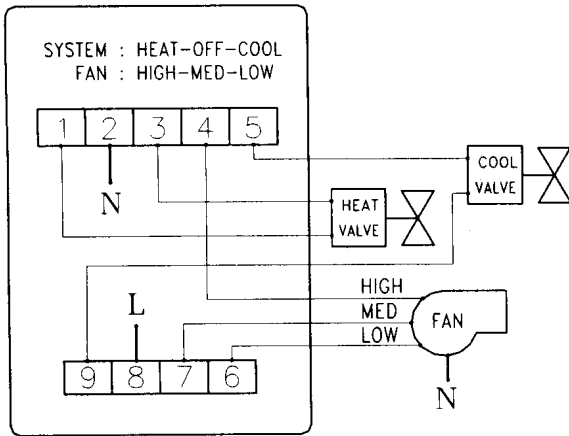
### T2000EAC-0CE (Winter Output)



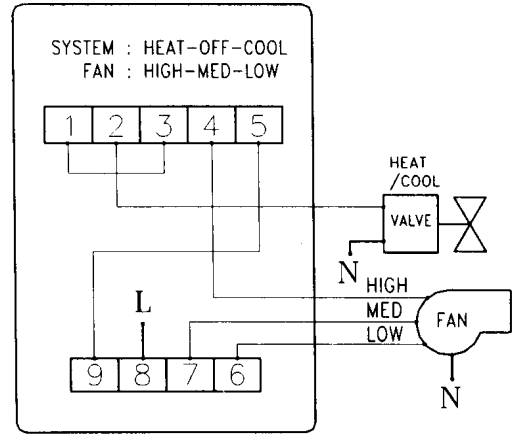
### (Summer Output)



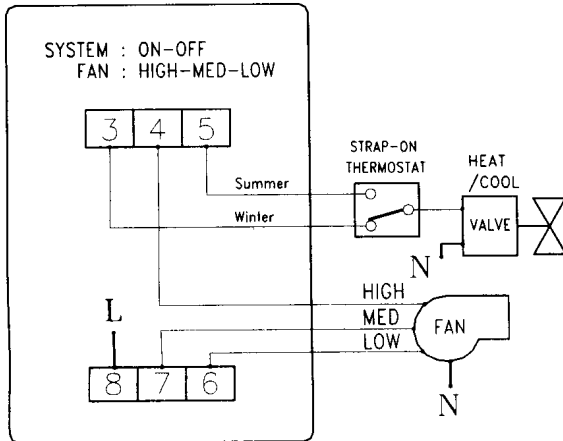
# Typical Application Diagrams



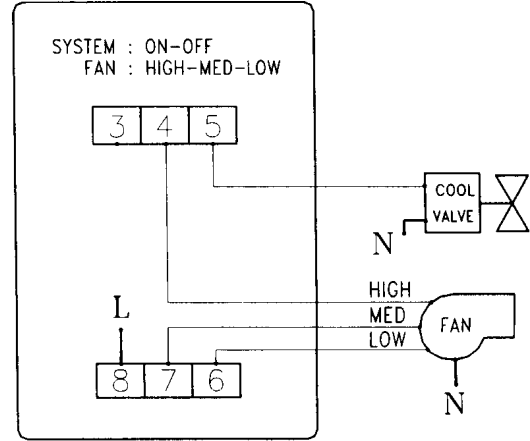
T2000AAC-0CE Heating/Cooling 4-pipe system



T2000AAC-0CE Heating/Cooling 2-pipe system

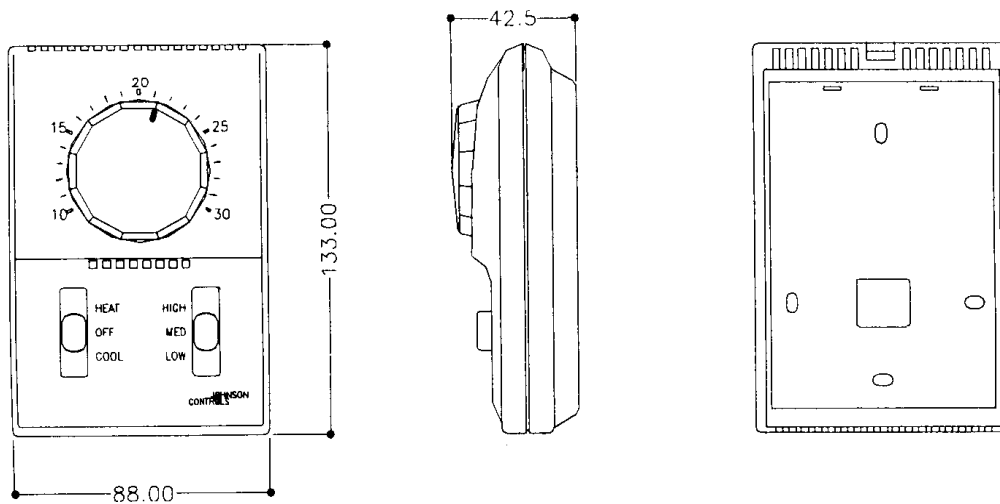


T2000EAC-0CE 2-pipe system  
with automatic changeover



T2000EAC-0CE Cooling only 2-pipe system

## Dimensions



## Specifications

<b>Product type</b>	<b>T2000AAC-0CE</b> System HEAT-OFF-COOL; Fan HIGH-MED-LOW <b>T2000EAC-0CE</b> System ON-OFF; Fan HIGH-MED-LOW
<b>Differential</b>	≤ 1°K at 20°C
<b>Range</b>	10 to 30°C
<b>Automatic action</b>	1B according to EN 60730
<b>Switch action</b>	1C according to EN 60730
<b>Sensing element</b>	Gas filled bellows
<b>Material &amp; Finish</b>	Base and cover - ABS plastic in white colour RAL9010
<b>Electrical rating</b>	13(5) A, 120V 50/60 Hz 6.5(2.5) A, 230V 50/60 Hz
<b>Wiring connections</b>	Screw-in terminals, capable of accepting wires up to 1.5 mm <sup>2</sup>
<b>Pollution acceptance</b>	Normal situation
<b>Ambient temp. Limits</b>	0 to +50°C
<b>Enclosure (prot. class)</b>	IP20
<b>Shipping weight ind. pack</b>	0.22 kg
<b>CE conformity</b>	According to low voltage directive and EMC directive

*The performance specifications are nominal and conform to acceptable industry standards. For applications at conditions beyond these specifications, consult the local Johnson Controls office or representative. Johnson Controls shall not be liable for damages resulting from misapplication or misuse of its products.*

**JOHNSON  
CONTROLS**

**Johnson Controls International, Inc.**

Headquarters: Milwaukee, WI, USA  
 European Headquarters: Westendhof 8, 45143 Essen, Germany  
 European Factories: Lomagna (Italy), Leeuwarden (The Netherlands) and Essen (Germany)  
 Branch Offices: Principal European Cities.

This document is subject to change

Printed in Europe



## NEDERLANDS

**Neem dit instructieblad vóór installatie aandachtig door en bewaar het voor later gebruik.**

De T2000 is a fancoil-thermostaat op lijnspanning, bedoeld als regeling voor verwarmings- of koelunits, dan wel voor het hele jaar door gebruikte airconditioningsunits, voorzien van snelheidsregelaar voor de ventilator (hoog, medium, laag).

Conform EN 60730 is dit een actie type 1, onafhankelijk bevestigde regelaar, geschikt voor opbouw op een standaard-wanddoos en bestemd voor gebruik in omstandigheden met een normale vervuiling.

**Productcode**

T2000AAC-0CE: Systeem VERWARMEN-UIT-KOELEN
T2000EAC-0CE: Systeem AAN-UIT
En beide voorzien van snelheidsregelaar Hoog-Medium-Laag voor de ventilator.

**Montage**

De T2000 is bedoeld voor wandmontage op een standaard-elektricitetsdoos van 75x75x35 mm of 55x105x48 mm.

**Specificaties**

Temperatuur 10 tot 30° C
Elektriciteit 13 (5) A, 120 V 50/60 Hz
6,5 (2,5) A, 220-240 V 50/60 Hz

**Bedrading**

De volledige bedrading dient in overeenstemming te zijn met de plaatselijk van kracht zijnde wettelijke voorschriften en mag uitsluitend worden aangelegd door een bevoegd electricien. De schroefaansluitingen zijn bedoeld voor draden van maximaal 1,5 mm<sup>2</sup>.

**Controleprocedure**

Voer na installatie ten minste drie volledige werkingscycli uit om te controleren of alle onderdelen correct functioneren. Als iets niet in orde lijkt te zijn, controleer dan nogmaals de volledige bedrading en alle onderdelen. Neem anders contact op met de dichtstbijzijnde leverancier.

## ESPAÑOL

**Lea esta hoja de instrucciones cuidadosamente antes de realizar la instalación, guárdela para consultarla en el futuro.**

El T2000 es un termostato de bobina con ventilador que funciona con tensión de red para controlar las unidades de calefacción, enfriamiento o aire acondicionado a lo largo del año suministradas con la selección de velocidad de ventilador ALTA-MEDIA-BAJA.

Según EN 60730, se trata de un control de acción de tipo 1, montado de forma independiente, adecuado para instalación en caja de pared estándar y para utilización en situaciones de contaminación normales.

**Código de producto**

T2000AAC-0CE: Sistema de CALEFACCIÓN-APAGADO-ENFRIAMIENTO
T2000EAC-0CE: Sistema de ENCENDIDO-APAGADO
Ambos con selección de ventilador ALTA-MEDIA-BAJA.

**Instalación**

El T2000 puede montarse en la pared en una caja eléctrica de montaje de pared de 75x75x35mm o 55x105x48mm.

**Valores**

Rango de temperatura 10 a 30°C
Valores eléctricos 13(5)A, 120V 50/60Hz
6,5(2,5)A. 220 - 240V 50/60Hz

**Cableado**

Todo el cableado debe cumplir las normativas locales y sólo debe ser instalado por electricistas autorizados. Los terminales atornillados admiten cables de hasta 1,5mm<sup>2</sup> de sección.

**Procedimiento de comprobación**

Antes de abandonar la instalación observe al menos tres ciclos de funcionamiento completos para asegurarse de que todos los componentes funcionen correctamente. Si algo parece no funcionar bien debe comprobarse nuevamente el cableado y los componentes o ponerse en contacto con el proveedor más cercano.

## SUOMI

**Lue tämä ohjesivu huolellisesti ennen asennusta ja säilytä se turvallisessa paikassa tulevaa käyttöä varten.**

T2000 on verkkojännitettä käytävää tuulettimen kelan termostaatti, joka on tarkoitettu lämmitys-, jäähdytys- tai vuoden ympäri toimivien ilmastointiyksiköiden säätelyyn ja joka on varustettu HIGH-MID-LOW –nopeuden säädöllä.

EN 60730:n mukaisesti se on tyyppiä 1 toiminta, itsenäisesti asennettava säädin, joka soveltuu asennettavaksi seinässä kiinni olevaan standardiin seinäkoteloon ja jota voidaan käyttää normaalissa saastetilanteessa.

**Tuotekoodi**

T2000AAC-0CE: Järjestelmä LÄMPÖ- POIS- JÄÄHDYTYŚ
T2000EAC-0CE: Järjestelmä PÄÄLLE-POIS PÄÄLTÄ
Molemmat on varustettu tuulettimen HIGH-MED-LOW –säädöllä.

**Asennus**

T2000 voidaan asentaa seinässä kiinni olevaan 75x75x35 mm:n tai 55x105x48 mm:n standardiin seinäkoteloon.

**Arvot**

Lämpötila 10 – 30 °C
Sähköarvot 13(5)A, 120 V 50/60 Hz
6.5(2.5)A. 220-240V 50/60Hz

**Johdotus**

Johdotuksen pitää vastata paikallisia vaatimuksia ja valtuutetun sähköasentajan pitää suorittaa se. Ruuviliittimissä voidaan käyttää johtoja, joiden läpimitta on 1.5 mm2

**Tarkistusmenettely**

Ennen kuin poistut laitteen luota, tarkkaile sitä ainakin kolmen täyden toimintakierroksen ajan varmistuaksesi siitä, että kaikki osat toimivat moitteettomasti. Mikäli jokin näyttää olevan vialla, tarkista johdot ja osat tai ota yhteys lähimpään tavaranhoitimitajaan.

## PORTUGUES

**Leia atentamente esta folha de instruções antes de proceder à instalação. Guarde-a em lugar seguro para consulta futura.**

O T2000 é um termostato de bobina de ventilador de tensão de rede projectado para o controlo de aparelhos de aquecimento, refrigeração, ou condicionamento de ar para o ano inteiro provido de selecção de velocidades de ventilador HIGH-MID-LOW (ALTA-MÉDIA-BAIXA).

Segundo EN 60730, é um controlador do de acção do tipo 1, de montagem independente, apropriado para montagem em parede, em caixas de parede padrão e para utilização em condições normais de poluição.

**Código do produto**

T2000AAC-0CE: Sistema HEAT-OFF-COOL (AQUECER-DESLIGADO-REFRIGERAR)
T2000EAC-0CE: Sistema ON-OFF (LIGA-DESLIGA)
E ambos com selecção de ventilador HIGH-MED-LOW.

**Montagem**

O T2000 pode ser montado em parede numa caixa de parede eléctrica padrão de 75x75x35mm ou 55x105x48mm.

**Valores nominais**

Gama de temperatura 10 a 30°C
13(5)A, 120V 50/60Hz
Regime eléctrico 6.5(2.5)A. 220-240V 50/60Hz

**Instalação eléctrica**

Toda a instalação eléctrica deve ser realizada de acordo com os códigos locais por electricistas autorizados. Os terminais de parafusar são compatíveis com cabos de até 1,5mm<sup>2</sup>.

**Procedimento de controlo**

Antes de abandonar a instalação, observe pelo menos três ciclos de funcionamento completos para assegurar-se de que todos os componentes funcionam correctamente. Se algo não estiver em ordem, verifique a cablagem e os componentes ou ponha-se em contacto com o fornecedor mais próximo.

## DANSK

**Læs dette instruktionsark omhyggeligt før installering, og opbevar det sikkert for fremtidig reference.**

T2000 er en spiraltermostatblæser til netpænding, fremstillet til styring af opvarmning, køling eller helårs klimaanlæg udstyret med HØJ-MID-LAV blæserhastighedsvalg.

Det er i overensstemmelse med EN 60730 et type 1 action, uafhængigt monteret styreenhed, beregnet til vægmontering i standard vægboks og til brug i normal luftkvalitet.

**Produktkode**

T2000AAC-0CE: System VARME-SLUKKET-KØLE
T2000EAC-0CE: System TÆNDT-SLUKKET
Og begge med blæservalg HØJ-MED-LAV.

**Montering**

T2000 kan vægmonteres i en standard 75x75x35mm eller 55x105x48mm elektriskvægboks.

**Klassificeringer**

Temp. område 10 til 30°C
Elektrisk klassificering 13(5)A, 120V 50/60Hz
6,5(2,5)A. 220-240V 50/60Hz

**Kabelføring**

Al kabelføring bør overholde lokale regulativer og bør kun udføres af en autoriseret elektriker. Skru-i-terminaler er beregnet for kabler op til 1,5mm<sup>2</sup>.

**Kontrolprocedure**

Efter endt installation afprøv mindst tre komplette driftcykler for at være sikker på at alle komponenter virker korrekt. Hvis noget viser sig at være forkert, bør kabler og komponenter efterkontrolleres eller kontakt Deres nærmeste leverandør.

## NORSK

**Les dette instruksjonsarket nøye før installasjon, gjem det for fremtidig bruk.**

T2000 er en nettspenning viftetermostat for kontroll av varme-, kjøle- eller luftbehandlingsanlegg som brukes hele året, med innstillingen HØY-MID-LAV for viftehastighet.

I henhold til EN 60730 er dette en 1-funksjons, uavhengig monteret regulering, egnet for veggmontering på standard veggboks, for bruk i situasjoner med normal forurensing.

**Produktkode**

T2000AAC-0CE: System VARME-AV-KJØLING
T2000EAC-0CE: System PÅ-AV
Og begge med valg vifte HØY-MID-LAV.

**Montering**

T2000 kan veggmonteres på en standard 75x75x35mm eller 55x105x48mm elektrisk veggboks.

**Spesifikasjoner**

Temp. område 10 til 30°C
Elektriske spesifikasjoner 13(5)A, 120V 50/60Hz
6.5(2.5)A. 220-240V 50/60Hz

**Kabling**

All kabling skal utføres i samsvar med lokale forskrifter og må bare utføres av autorisert elektriker. Skrukøblingene kan brukes med ledninger på maksimalt 1.5mm<sup>2</sup>.

**Kontrollprosedyre**

Før installasjonen forlates, må man iakttå minst tre komplette driftssykluser for å være sikker på at alle komponenter fungerer riktig. Hvis det viser seg å være feil, sjekkes kablingen og komponentene på nytt eller kontaktes nærmeste leverandør.

## ČESKY

**Před instalací si pečlivě přečtěto tento návod a uchovejte ho pro pozdější potřebu.**

T2000 je linkový cívkový ventilátorový termostat, jehož úkolem je ovládání topení, chlazení nebo celoročních klimatizačních jednotek vybavených vobou Vysoká-Střední-Nízká rychlost ventilátoru.

Die EN 60730 se jedná o činnost typu 1, nezávisle instalované ovládní, které je vhodné pro instalaci na nástěnnou krabici a pro používání v běžně zamořené prostředí.

**Kód výrobku:**

T2000AAC-0CE: Systém HEAT-OFF-COOL
T2000EAC-0CE: Systém ON-OFF
V obou případech má ventilátor volbu HIGH-MED-LOW.

Instalace

T2000 lze umístit na stěnu na běžnou elektrickou krabici o rozměrech 75x75x35mm nebo 55x105,48mm.

**Klasifikace**

Teplotní rozsah: 10 až 30° C
Elektr. rozsah: 13(5)A, 120V 50/60Hz
6,5(2,5)A.220-240V 50/60Hz

**Propojení**

Veškerá propojení musí odpovídat místním předpisům a musí je provádět pouze odborník. Šroubovací terminály mohou pojmut dráty až do 1,5mm<sup>2</sup>.

**Postup kontroly**

Před dokončením instalace sledujte alespoň tři úplné provozní cykly, abyste se ujistili, že všechny komponenty řádně fungují. Pokud se objeví jakákoliv chyba, je třeba znovu překontrolovat propojení a komponenty, nebo se obraťte na vašeho nejbližšího dodavatele.

## ITALIANO

**Prima di procedere all'installazione leggere attentamente il presente foglio di istruzioni e conservarlo per future consultazioni.**

Il termostato T2000 è un dispositivo con bobina del ventilatore collegata alla tensione di rete, progettato per controllare impianti di riscaldamento, raffreddamento o di condizionamento dell'aria utilizzati per l'intero arco dell'anno, che prevedono la funzione di selezione della velocità: ALTA-MEDIA-BASSA.

In conformità della direttiva EN 60730 il presente modello è un apparecchio di comando di classe 1, indipendente, adatto al montaggio a parete in scatole a muro standard e all'impiego in condizioni d'inquinamento normali.

**Codice prodotto**

T2000AAC-0CE: Sistema CALDO-OFF-FREDDO
T2000EAC-0CE: Sistema ON-OFF
Entrambi prevedono la funzione di selezione della velocità ALTA-MEDIA-BASSA del ventilatore.

**Montaggio**

E' possibile montare il termostato T2000 a parete in scatole elettriche a muro standard di dimensioni standard 75x75x35 mm o 55x105x48 mm.

**Potenza nominale di esercizio**

Range di temperatura da 10°C a 30°C
Potenza elettrica 13(5)A, 120 V 50/60 Hz
6,5(2,5) A. 220-240 V 50/60 Hz

**Cablaggio**

E' necessario che il cablaggio sia conforme alle disposizioni locali e che sia eseguito da un elettricista autorizzato. I terminali a vite sono in grado di alloggiare fili fino a 1,5 mm<sup>2</sup>.

**Procedura di controllo**

Prima di terminare l'installazione effettuare almeno tre cicli completi di esercizio in modo da controllare che tutti i componenti funzionino correttamente. Qualora si riscontrino errori di funzionamento, verificare il cablaggio e i vari componenti oppure rivolgersi al fornitore di zona più vicino.