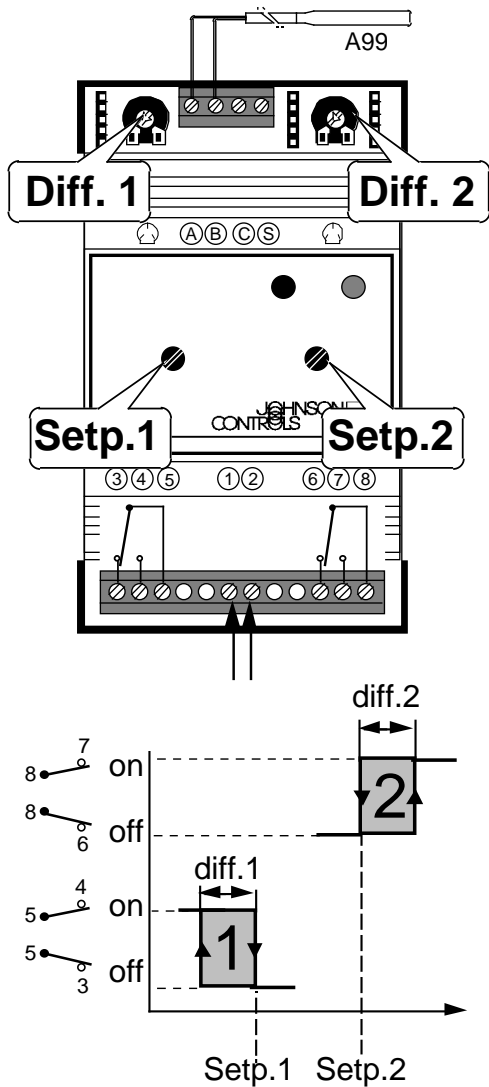


Instruction sheet

Dual Temperature Control



ENGLISH

⚠ READ THIS INSTRUCTION SHEET CAREFULLY BEFORE INSTALLING. RETAIN IT SAFELY FOR FUTURE REFERENCE.

The A27B is a two stage electronic control modules. According to EN60730 they are a type 1 action incorporated control, suitable for 35 mm DIN Rail mounting and for use in normal pollution situation.

These controls are designed for use only as operating controls. Where an operating control failure would result in personal injury or loss of property, it is the responsibility of the installer to add devices or systems that protect against, or warn of, control failure.

These NOVA modules can be used as a stand alone module or may be used in combination with other System 27 NOVA control modules. A set of application notes is available showing a wide variety of control examples. Please contact your local Johnson Control supplier.

Specifications	
Input (Terminals A and B)	A99 temperature sensor
Operating relative humidity:	10 to 90 % (non-condensing)
Screw connectors:	max. wire thickness 2,5 mm ²

Wiring
All wiring should conform to local codes and must be carried out by authorized personnel only. Keep high and low voltage wiring separated. For applications in critical industrial environments use a shielded sensor cable. Connect one side of the shield to earth (ground). When using multi-stranded wire apply a cable ferrule to the cable end.

Check out procedure
Before leaving the installation observe at least three complete operating cycles to be sure that all components are functioning correctly. If not contact your supplier.

DEUTSCH

⚠ LESEN SIE DIESE ANWEISUNGEN SORGFÄLTIG DURCH, BEVOR SIE MIT DER MONTAGE BEGINNEN. BEWAHREN SIE DIE MONTAGEANLEITUNG FÜR SPÄTERE REFERENZ-ZWECKE AN EINEM SICHEREN ORT AUF.

A27B ist ein zweistufiges, elektronisches Reglermodul. Nach der Norm EN60730 ist der Regler als aktiver, integrierter Regler des Typs 1 definiert und für die Montage auf einer 35 mm-DIN-Schiene sowie für den Einsatz unter Umgebungsbedingungen bei normaler Verunreinigung geeignet.

Diese Regler sind ausschließlich auf den Einsatz als Betriebsregler ausgelegt. Besteht die Gefahr, daß ein Betriebsfehler zu Personenschäden oder materiellem Verlust führt, obliegt es dem Installateur, zusätzliche Einrichtungen oder Systeme einzubauen, die vor einem Sensorausfall schützen oder bei einem solchen Ausfall warnen.

Diese Nova Module können als eigenständiges Modul oder in Verbindung mit anderen System 27 Nova Reglermodulen eingesetzt werden. Verschiedene Anwendungshinweise mit zahlreichen Einsatzbeispielen für diese Regler sind erhältlich. Bitte wenden Sie sich an den Johnson Control Lieferanten in Ihrer Nähe.

Spezifikationen	
Eingang: (Anschlüsse A und B)	Temperatursensor A99
Rel. Luftfeuchtigkeit (Betrieb):	10 bis 90% (nicht kondensierend)
Schraubanschlüsse:	Drahtquerschnitt max. 2,5 mm ²

Verdrahtung
Die gesamte Verdrahtung sollte den lokalen Bestimmungen entsprechen und darf nur durch autorisiertes Personal durchgeführt werden. Hoch- und Niederspannungsleitungen sind voneinander zu trennen. Für den Einsatz unter kritischen Industriebedingungen ist ein abgeschirmtes Sensorkabel zu verwenden. Eine Seite der Abschirmung muß geerdet werden. Bei Verwendung feindrätiger Leitungen sind Adernendhülsen zu verwenden.

Funktionsprüfung
Vor dem Verlassen der Anlage sollten Sie diese mindestens drei Betriebszyklen beobachten und überprüfen, daß alle Komponenten ordnungsgemäß funktionieren. Sollte dies nicht der Fall, wenden Sie sich bitte an Ihren Händler.

ESPAÑOL

⚠ LEA CON CUIDADO ESTA HOJA DE INSTRUCCIONES ANTES DE REALIZAR LA INSTALACION. GUARDELA PARA FUTURAS REFERENCIAS.

Los A27B son módulos electrónicos de control de dos etapas. Según la normativa EN60730 son controles de acción incorporada de tipo 1, adecuados para el montaje en rieles DIN de 35 mm y para su utilización en condiciones normales de polución.

Estos controles están diseñados para ser utilizados solamente como controles de operación. En los casos en que un fallo de control de operación diere como resultado daños personales o pérdida de la propiedad, es responsabilidad del instalador añadir los dispositivos o sistemas que protejan o adviertan dicho fallo de control.

Estos módulos NOVA pueden utilizarse como módulos independientes o en combinación con otros módulos de control System 27 NOVA. Existe un conjunto de notas de aplicación disponibles que muestran una amplia variedad de ejemplos de control. Por favor póngase en contacto con su proveedor Johnson Control local.

Especificaciones	
Entrada (Terminales A y B)	Sensor de temp. A99
Humedad rel. de operación:	10 a 90% (sin condensación)
Conectores de tornillo:	Espesor máx. del cable 2,5 mm ²

Cableado
Todo el cableado debe cumplir las normativas locales y debe realizarse por personal autorizado solamente. Mantenga separados los cableados de alta tensión y baja tensión. Para aplicaciones en entornos industriales críticos utilice un cable del sensor blindado. Conecte un lado del blindaje a tierra (chasis). Cuando utilice cable trenzado, aplique un casquillo para cables en el extremo del mismo.

Procedimiento de verificación
Antes de terminar la instalación, observe al menos tres ciclos completos de operación para asegurarse de que todos los componentes estén funcionando correctamente. De lo contrario, póngase en contacto con su proveedor.

FRANÇAIS

⚠ LISEZ ATTENTIVEMENT CETTE FICHE D'INSTRUCTION AVANT DE PROCEDER A L'INSTALLATION. CONSERVEZ-LA DANS UN ENDROIT SUR POUR VOUS Y REFERER ULTERIEUREMENT.

Les modules A27B sont des modules de contrôle électroniques à deux étages. Selon EN60730, il s'agit de contrôles à action de type 1 intégrés pour affût sur rail 35mm DIN et pour utilisation dans des conditions de pollution normales.

Ces contrôles sont conçus pour être utilisés uniquement comme des commandes. Si la panne d'une commande entraîne une blessure personnelle ou des dommages, il incombe à l'installateur d'ajouter des dispositifs ou des systèmes qui protègent ou qui permettent d'éviter toute panne des commandes.

Ces modules NOVA peuvent être utilisés comme modules autonomes ou en combinaison avec d'autres modules de contrôle NOVA Système 27. Un jeu de notes d'utilisation illustrant différents exemples de commande est disponible. Veuillez contacter votre fournisseur de contrôle Johnson.

Caractéristiques	
Entrée (Bornes A et B)	Capteur de température A99
Humidité relative de fonctionnement:	10 à 90% (non condensée)
Connexions à vissage:	épaisseur maximale du fil 2,5mm ²

Câblage
Le câblage doit être conforme aux règlements locaux en vigueur et il ne peut être réalisé que par du personnel compétent. Séparez les câblages haute et basse tension. Pour toute utilisation dans des environnements industriels critiques, utilisez un câble capteur blindé. Connectez un côté du blindage à la terre (masse). Lorsque vous utilisez un câble multi-câblé, placez une ferrule de câble à l'extrémité du câble.

Procédure de vérification
Avant de quitter l'installation, observez au moins trois cycles complets de fonctionnement pour vous assurer que tous les composants fonctionnent correctement. Contactez votre fournisseur si tel n'est pas le cas.

NEDERLANDS

⚠ NEEM DEZE INSTRUCTIES GRONDIG DOOR ALVORENS U BEGINT MET HET INSTALLEREN EN BEWAAR ZE VOOR TOEKOMSTIG GEBRUIK

De A27B is een 2-traps elektronische regelaar. Volgens EN 60730 is het een type 1 actie in te bouwen apparaat, geschikt voor montage op een 35 mm DIN rail en voor gebruik in een normaal vervuilde omgeving.

Deze apparaten zijn alleen ontworpen voor gebruik als regelaar. Als een foutieve werking van de regelaar persoonlijk letsel of schade kan veroorzaken, moet de installateur beveiliging of alarm apparatuur aansluiten die aangeeft dat de regelaar niet functioneert.

Deze Nova modules kunnen "alleenstaand" worden gebruikt, of in combinatie met andere Nova modules. Er is een set "toepassings voorbeelden" beschikbaar welke veel verschillende toepassingen laat zien. Neem hiervoor contact op met uw Johnson Controls leverancier

Specificaties	
Ingang (Klem A en B)	A99 temp sensor
Relatieve vochtigheid :	10 to 90 % RH (Niet condensierend)
Schroef aansluitingen :	Max. draad diameter 2.5 mm ²

Bedrading
Alle bedrading moet voldoen aan de locale voorschriften en moet worden uitgevoerd door bevoegd personeel. Houd sterkstroom en zwakstroom bedradingen gescheiden. Gebruik een afgeschermd kabel bij toepassingen in een industriële omgeving. Verbind een uiteinde van de afscherming met de aarde. Indien een draad met flexibele kern wordt toegepast dient het uiteinde van de draden te worden voorzien van een ader eindhuls.

Controleprocedure
Controleer, voordat u de installatie zelfstandig laat werken, gedurende ten minste drie complete werkcycli of alle onderdelen correct werken. Werk de installatie niet correct, neem dan contact op met uw leverancier.

ITALIANO

⚠ PRIMA DI PROCEDERE ALL'INSTALLAZIONE, LEGGERE ATTENTAMENTE QUESTO FOGLIO DI ISTRUZIONI E CONSERVARLO IN UN LUOGO SICURO.

L'A27B è un modulo di regolazione elettronico a due stadi. Si tratta di un regolatore incorporato con funzionamento di tipo 1 in conformità con la EN60730, adatto per montaggio su rotaia DIN da 35 mm e per essere utilizzato in ambiente con grado di inquinamento normale.

Questi regolatori sono previsti per essere impiegati esclusivamente come comandi. Nei casi in cui un guasto al dispositivo di comando provocherebbe danni alle persone o alle cose, spetta all'installatore prevedere accorgimenti o sistemi di protezione o segnalazione di eventuali guasti.

Questi moduli NOVA possono essere utilizzati da soli o in combinazione con altri moduli di regolazione System 27 NOVA. E' disponibile su richiesta una scheda informativa con numerosi esempi di regolazioni. Rivolgersi al proprio fornitore locale di prodotti Johnson Control.

Caratteristiche tecniche	
Ingresso (Morsetti A e B)	Sensore della temp. A99
Umidità relativa di esercizio	dal 10 al 90% (senza condensa)
Connettori a vite	diametro max. del filo 2,5 mm ²

Allacciamenti
Tutti gli allacciamenti dovranno essere conformi alle norme locali ed messi in opera esclusivamente da personale autorizzato. Tenere separati i fili dell'alta e bassa tensione. Per le applicazioni in ambienti industriali critici utilizzare un cavo schermato per il sensore. Collegare a terra (massa) un lato della schermatura. In caso di utilizzo di cavo multipolare, applicare un puntale all'estremità del cavo stesso.

Procedura di verifica
Prima di concludere l'installazione, osservare almeno tre cicli operativi per accertare il regolare funzionamento di tutti i componenti. In caso contrario, rivolgersi al proprio fornitore.

PORTUGUÊS



LEIA ATENTAMENTE ESTA FOLHA DE INSTRUÇÕES ANTES DE PROCEDER A INSTALAÇÃO. GUARDE BEM ESTA FOLHA DE INSTRUÇÕES PARA CONSULTAS FUTURAS

O A27B é um módulo de controlo electrónico de duas fases. Segundo EN60730 é um controlador incorporado de acção tipo 1 apropriado para montagem em carril DIN de 35 mm e para utilização em condições normais de poluição.

Estes controladores foram concebidos para serem utilizados exclusivamente como controladores operacionais. Nos casos em que uma falha do controlador operacional possa resultar em ferimento físico ou perdas de propriedades, recaí sobre o instalador a responsabilidade de providenciar o acréscimo de aparelhos sistemas que protejam contra falhas do controlador ou advirtam da presença destas falhas.

Estes módulos NOVA podem ser utilizados como módulo independente ou em combinação com outros módulos de controlo System 27 NOVA. Encontra-se disponível um conjunto de informações sobre aplicações que mostra uma ampla variedade de exemplos de controlo. Ponha-se em contacto com o seu fornecedor local de Johnson Controls.

Especificações

Entrada:	(Terminais A e B)	Sensor de temperatura A99
Humidade relativa defuncionamento:	10 a 90 % (sem condensações)	
Conectores de parafuso:	espessura máxima do fio	2,5 mm ²

Conexões

Todos as conexões devem estar de acordo com os códigos locais e ser efectuadas somente por pessoal autorizado. Mantenha separadas as conexões de baixa e as de alta voltagem. Para aplicações em ambientes industriais críticos, utilize um cabo de sensor blindado. Ligue um lado da blindagem à terra. Ao utilizar cabo de vários fios, use um adaptador na extremidade do cabo.

Procedimento de controlo

Antes de abandonar a instalação, observe pelo menos três ciclos completos de funcionamento para assegurar-se de que todos os componentes estejam a funcionar correctamente. Se isto não for o caso, contacte o seu fornecedor.

SUOMI



LUE NÄMÄ OHJEET HUOLELLISESTI ENNEN ASENNUSTA. SÄILYTÄ NE MYÖHEMPÄÄ KÄYTTÖÄ VARTEN.

A27B on kaksivaiheinen elektroninen ohjausmoduli. EN60730:n mukaisesti ne ovat 1-tyyppiä olevia kiinteitä säätimiä, jotka soveltuvat 35 mm:n DIN-kiskoille ja joita voidaan käyttää normaalissa saaste-tilanteessa.

Näitä säätimiä voidaan käyttää vain toiminnan säätelyyn. Mikäli säätimen häiriö johtaa henkilövahinkoihin tai omaisuuden vahingoittumiseen, asentajan velvollisuutena on varustaa säädin mekanismeilla tai järjestelmillä jotka suojaavat säätimen häiriöltä tai varoittavat siitä.

Näitä NOVA -moduleita voidaan käyttää yksinään tai yhdessä muiden System 27 NOVA-ohjausmodulien kanssa. On saatavilla esitteitä, joissa esitellään laaja valikoima säätimiä. Voit ottaa yhteyden paikalliseen Johnson Control jälleenmyyjään.

Erittely

Syöttö	(Liittimet A ja B)	A99 lämpötilan anturi
Toimintaympäristön suht. kosteus:	10-90% (kondensoimaton)	
Ruuvien liittimet:	johton maks. paksuus	2,5mm ²

Johdotus

Johdotuksen tulee tapahtua paikallisten ohjeiden mukaisesti ja sen saa suorittaa vain valtuutettu henkilökunta. Pidä korkea- ja matalajännitejohdot erillään. Asennuksen tapahtuessa hankalassa teollisuusympäristössä käytä päällystettyä anturin kaapelia. Yhdistä suojuksen toinen puoli maahan (maatto). Kun käytät monisäikeistä johtoa, kiinnitä kaapelin vanne kaapelin päähän.

Toiminnan tarkistus

Ennen kuin lopetat asennuksen, odota ainakin kolmen täyden toimintakierroksen ajan varmistuaksesi siitä, että kaikki osat toimivat asianmukaisesti. Mikäli näin ei ole, ota yhteys tavaran toimittajaan.

NORSK



LES DETTE INSTRUKSJONSARKET NØYE FØR INSTALLERING. GJEM DET OMHYGGELIG FOR FREMTIDIG BRUK.

A27B er en 2-trinns elektronisk reguleringsmodul. I henhold til EN60730 er dette type 1-funksjons regulator, som er egnet til montering på 35 mm DIN skinne og for bruk i situasjoner med normal forurensing.

Disse regulatorene er kun konstruert for bruk som driftsregulatorer. Hvis en feil på en driftsregulator kan føre til personskade eller materielle skader, er det installatørens ansvar å sørge for installering av anordninger eller systemer som beskytter mot, eller advarer om, feil på regulatoren.

Disse NOVA-modulene kan brukes separat eller i kombinasjon med andre System 27 NOVA reguleringsmoduler. Det finnes et sett med mange eksempler på anvendelser. Ta kontakt med din lokale Johnson Control leverandør.

Spesifikasjoner

Inngang	(terminal A og B)	A99 temperatursensor
Relativ fuktighet under drift:	10 til 90 % (ikke kondenserende)	
Skrueklammer:	Maks. tykkelse ledning	2,5 mm ²

Kabling

All kabling skal utføres i samsvar med lokale forskrifter og må bare utføres av autorisert personell. Svakstrøm- og sterkstrømkabler skal være atskilt. For anvendelse i kritiske industrielle omgivelser, skal det brukes skjermet kabel til sensoren. Den ene enden av skjermen tilkoples til jord (jording). Når det benyttes flerpolet ledning brukes det en kabelhylse på enden av kabelen.

Kontrollprosedyre

Før installasjonen forlates, må man iakttå minst tre komplette drifts-sykluser for å være sikker på at alle komponenter fungerer riktig. Hvis ikke kontaktes forhandleren.

ČESKY



Před instalací pozorně pročtěte tento montážní návod a uložte jej na bezpečné místo pro případnou budoucí potřebu.

A27B je dvoustupňový elektronický regulační modul. Podle EN60730 je jeho provoz typu 1, nezávisle instalovaný regulátor, vhodný pro instalaci na 35 mm li ty DIN a pro použití v podmínkách běžného znečištění.

Tyto regulátory jsou určeny pro použití pouze jako provozní. Pokud by jejich selhání způsobilo zranění osob nebo poškození majetku, je povinností osoby provádějící instalaci připojit zařízení nebo systémy, které ochraňují nebo varují před selháním regulátoru.

Tyto moduly NOVA mohou být použity jako samostatné nebo v kombinaci s ostatními regulačními moduly Systému 27 NOVA. K dispozici je seznam možných použití dokazující široký rozsah regulačních aplikací. Spojte se prosím s Vaším dodavatelem produktů Johnson Controls.

Technická data

Vstup:	(Svorky A a B)	Teplotní snímač A99
Provozní relativní vlhkost:	10 až 90 % (nekondenzující)	
Šroubové svorkovnice:	Max. vodič	2,5 mm ²

Zapojení

Veškeré zapojení musí odpovídat příslušným normám a musí být provedeno pouze odpovědnými osobami. Oddělte vedení s vysokým a malým napětím. Pro aplikace v náročných průmyslových prostředích nalisujte stíněný vodič ke snímači. Jednu stranu stínění uzemněte. Při použití vícepramenného vodiče nalisujte na jeho odizolovaný konec zakončovací dutinku.

Kontrola

Před tím, než opustíte instalované zařízení, zkontrolujte alespoň tři kompletní provozní cykly, abyste se ujistili, že všechny součásti pracují správně. V opačném případě se spojte se svým dodavatelem.

SVENSKA



LÄS NOGGRANT IGENOM INSTRUKTIONERNA INNAN INSTALLATIONEN UTFÖRS OCH BEVARA DEM DÄREFTER FÖR FRAMTIDA REFERENS.

A27B är en tvåstegs elektronisk styrmodul. Enligt EN60730 är den av typ 1 action inkorporerad styrning, lämplig för 35 mm DIN listmontering och för användning i en normalt förorenad omgivning.

Dessa styrenheter är konstruerade för att enbart användas som styrenheter. Det är installatörens ansvar att installera utrustning och system som skyddar mot eller varnar om manövreringsfel som kan tillföra personskada eller förlust av egendom till följd av ett operationssfel.

Dessa NOVA-moduler kan användas som fristående moduler eller i kombination med andra System 27 NOVA styrenhetsmoduler. Ett flertal exempel på olika tillämpningar av styrenheterna kan beställas hos er närmaste Johnson Control-leverantör.

Specifikationer

Ineffekt	(Kontakter A och B)	A99 temperatursensor
Relativ funktighet:	10 - 90% (icke kondenserande)	
Skruvkontakter:	max trådtycklek	2,5 mm ²

Kabeldragning

All kabeldragning ska utföras enligt gällande bestämmelser och får endast utföras av behörig personal. Håll ledningarna för hög respektive låg spänning separerade. Använd en skärmad kabel för tillämpningar i kritiska industriella miljöer. Förse ena skärmsidan med jordanslutning. Vid användning av flerfaldigt förlängda ledningar ska kabeländan förses med en kabelhona.

Kontrollprocedur

Efter utförd installation bör man övervaka åtminståne tre hela operationscyklar för att kontrollera att alla komponenter fungerar som de ska. Om fel uppstår, kontakta er leverantör.

DANSK



LÆS INSTRUKTIONEN OMHYGGELIGT FØR INSTALLATIONEN. BEVAR DEN GODT TIL SENERE BRUG.

A27B er to faset elektroniske kontrolmoduler. Ifølge EN60730 er de en type 1 aktion inkorporeret kontrol, passende til 35 DIN Rail installation og til brug i en normal forurennet situation.

Disse kontrolmoduler er udelukkende konstrueret til at blive brugt som driftskontroller. Hvor en fejl i driftskontrollen kunne resulterer i person skade eller tab af ejendom, er det installatørens ansvar at tilføje anordninger eller systemer der beskytter eller advarer imod kontrol fejl.

Disse NOVA moduler kan bruges som selvstændige moduler eller de kan bruges i kombination med andre System 27 NOVA kontrol moduler. Et sæt applikationsoptegnelser, der viser et bredt udvalg af kontrol eksempler, er til rådighed. Kontakt venligst Deres lokale Johnson Control forhandler.

Specifikationer

Forsyning	(Terminal A og B)	A99 temperaturføler
Drift relativ fugtighed:	10 til 90 % (rustfri)	
Skrueforbindelser:	maks. trådtykkelse	2,5 mm ²

Elektrisk tilslutning

Den elektriske tilslutning skal følge de lokale koder, og må udelukkende udføres af en autoriseret installatør. Hold høj- og lavspændings-installationer adskilt. For applikationer i kritiske industriomgivelser brug et afskærmet sensorkabel. Forbind den ene side af skjærmen til jord (jordforbindelse). Hvis der bruges en flertrådet ledning tilføj en kabel ferule til kabelenden.

Efterprøvningsprocedure

Før installationen forlades, observer mindst tre hele driftscykluser, for at være sikker på at alle komponenter fungerer korrekt. Hvis det ikke er tilfældet, tag kontakt med Deres forhandler.

ΕΛΛΗΝΙΚΑ



ΔΙΑΒΑΣΤΕ ΠΡΟΣΕΚΤΙΚΑ ΑΥΤΕΣ ΤΙΣ ΟΔΗΓΙΕΣ ΠΡΙΝ ΤΗΝ ΕΓΚΑΤΑΣΤΑΣΗ. ΦΥΛΑΞΤΕ ΤΙΣ ΣΕ ΑΣΦΑΛΕΣ ΜΕΡΟΣ ΓΙΑ ΜΕΛΛΟΝΤΙΚΗ ΧΡΗΣΗ.

Το Α27Β είναι μία μονάδα ηλεκτρονικού ελέγχου δύο σημείων. Σύμφωνα με το EN60730, αποτελεί ενσωματωμένη μονάδα ελέγχου για ενέργειες τύπου 1, κατάλληλη για τοποθέτηση σε ράγα DIN 35mm και για χρήση σε φυσιολογικά επίπεδα ρύπανσης.

Αυτές οι μονάδες NOVA μπορούν να χρησιμοποιηθούν ανεξάρτητα ή σε συνδυασμό με άλλες μονάδες ελέγχου System 27 NOVA. Υπάρχουν διαθέσιμες σημειώσεις με μεγάλη ποικιλία εφαρμογών ελέγχου. Απευθυνθείτε στον τοπικό αντιπρόσωπο της Johnson Control.

Προδιαγραφές

Είσοδος	(Ακροδέκτες Α και Β)	Αισθητήρας θερμοκρασίας Α99
Σχετική υγρασία λειτουργίας:	10 έως 90 % (χωρίς συμπύκνωση)	
Υπόδοχές με βίδα:	μέγιστο πάχος καλωδίου	2,5 mm ²

Καλωδίωση

Όλες οι καλωδιώσεις πρέπει να γίνονται μόνο από εξουσιοδοτημένο προσωπικό και σύμφωνα με τους τοπικούς κανονισμούς. Τα καλώδια υψηλής και χαμηλής τάσης πρέπει να είναι χωριστά. Για εφαρμογές σε βιομηχανικές εγκαταστάσεις, χρησιμοποιήστε θωρακισμένο καλώδιο για τον αισθητήρα. Συνδέστε τη μια πλευρά του καλωδίου στη γείωση. Όταν χρησιμοποιείτε πολύκλωνο καλώδιο, τοποθετήστε ένα μονωτικό σωλήνα στην άκρη του.

Διαδικασία ελέγχου

Πριν ολοκληρώσετε την εγκατάσταση, παρακολουθήστε τη λειτουργία τουλάχιστον τρεις φορές για να βεβαιωθείτε ότι όλα τα μέρη λειτουργούν σωστά. Διαφορετικά, απευθυνθείτε στον προμηθευτή σας.