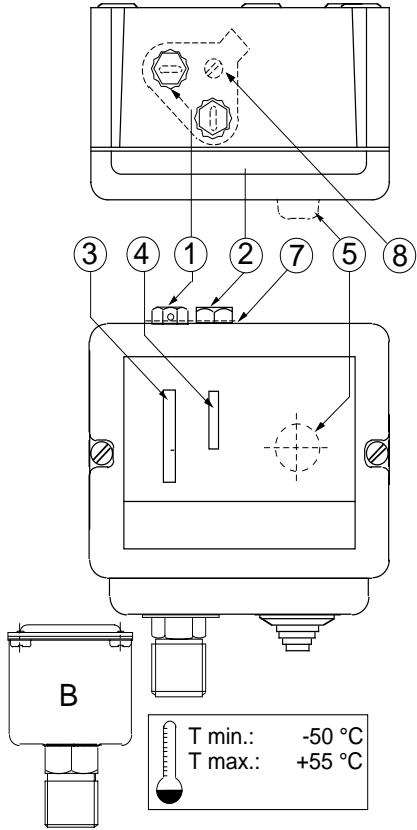


Instruction sheet

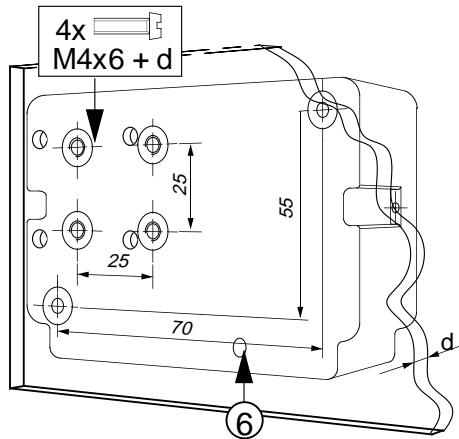
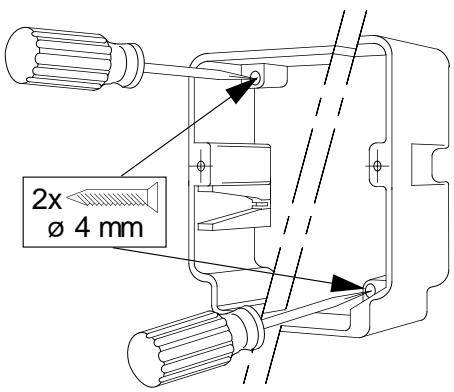
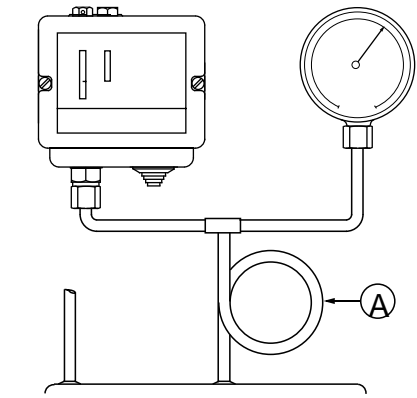
P48

Water/ Steam Pressure Control

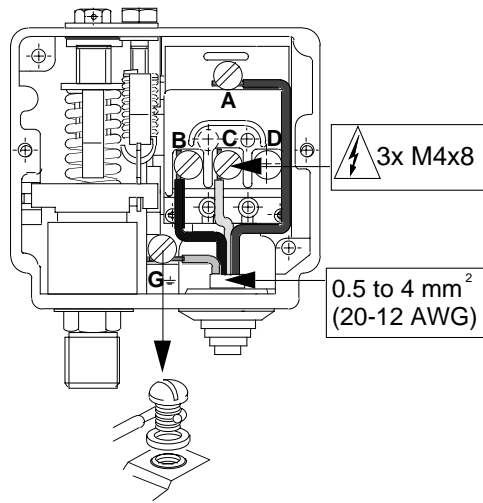
Specification Specificatie Especificação Beskrivelse Technická data	Description Especificación Specifikationer Spesifikasjoner	Spezifikation Specifiche Erittely Προδιαγραφές
---	---	---



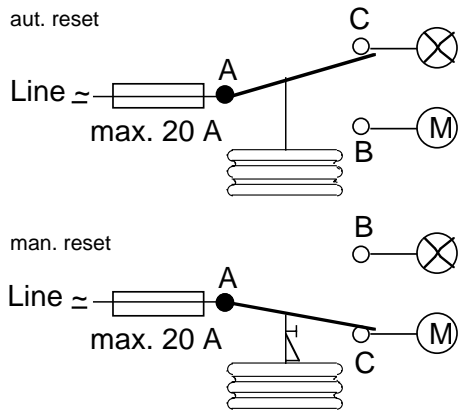
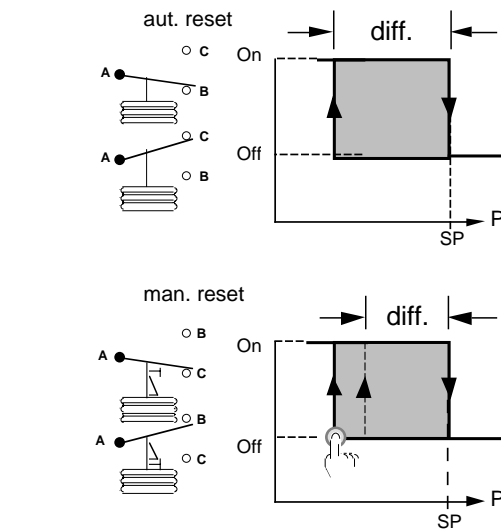
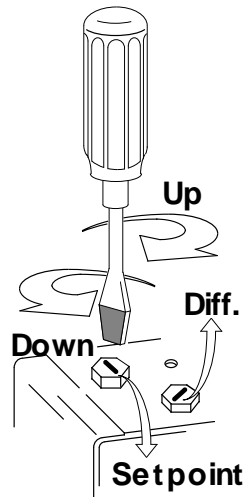
Mounting Montage Montagem Montering Instalace	Montaje Montaje Montering Montering	Montaggio Kiinnitys Μοντάρισμα
---	--	--------------------------------------



Wiring Bedrading Cablagem Elektrisk installation Zapojení	Raccordement Cableado Ledningar Kabling	Verdrahtung Cablaggio Jodotus Καλωδίωση
---	--	--



Adjustment Instelling Ajuste Justerung Seřízení	Réglage Ajuste Justering Justering	Einstellung Regolazione Σατό Ρύθμιση
---	---	---



ENGLISH

READ THIS INSTRUCTION SHEET CAREFULLY BEFORE INSTALLING, RETAIN IT SAFELY FOR FUTURE REFERENCE.

- 1 Range adjustment screw
 - 2 Differential screw (not on P48BEA models)
 - 3 Range indicator
 - 4 Differential indicator (not on P48BEA models)
 - 5 Reset button (P48BEA only)
 - 6 Drainhole
 - 7 Lock plate (if applied)
 - 8 Lock plate screw (if applied)
- B Power element for P48AAA-9110 and P48AAA-9120

The P48 is a pressure control designed to sense pressure of water and steam.

According to EN 60730 it is a type 1 action, incorporate control, suitable for surface mounting on a plane surface and for use in normal pollution situation.

These controls are designed for use only as operating controls. Where an operating control failure would result in personal injury or loss of property it is the responsibility of the installer to add devices or systems that protect against, or warn of, control failure.

INSTALLATION
DO NOT TURN SEALED SCREWS!
A = Steam trap

Note
This device is provided with a drainhole on the backside for constant draining of condensate. Under normal mounting conditions i.e. in upright position against a wall, this provision is sufficient for a normal performance under IP54 conditions. For a different way of mounting be sure that provisions will be made to maintain the IP54 class conditions and permanent drain function.

Maximum bellows temperature 80 °C.

For steam applications use a steam trap. This can be ordered separately Order number **TBG16A600**.

⚠ Disconnect from power supply before the cover is removed.

Wiring
All wiring should conform to local codes and must be carried out by authorized personnel only. When using multi-stranded wire apply a cable ferrule to the cable end.

Check out procedure
Before leaving the installation observe at least three complete operating cycles to be sure that all components are functioning correctly. If not contact your supplier.

DEUTSCH

BITTE LESEN SIE DIESE ANWEISUNGEN VOR DER INSTALLATION SORGFÄLTIG DURCH UND BEWAHREN SIE SIE ZUR WEITEREN VERWENDUNG AUF.

- 1 Bereichseinstellschraube
 - 2 Differentialschraube (Nicht bei Modellen P48BEA)
 - 3 Bereichsanzeige
 - 4 Differentialanzeige (Nicht bei Modellen P48BEA)
 - 5 Rückstellknopf (Nur Modelle P48BEA)
 - 6 Drainage-Öffnung
 - 7 Sicherungsscheibe (falls zutreffend)
 - 8 Sicherungsschraube (falls zutreffend)
- B Netzteil für P48AAA-9110 und P48AAA-9120

Der P48 ist ein Druckregler zum Fühlen des Druckes von Wasser und Dampf.

Dieses ist entsprechend EN 60730 ein Wirkungsweise Typ 1, Integriertes Regel- und Steuergerät, Geeignet als Aufbaugerät, z. B. für Wandmontage und für Anwendung in Umgebungsbedingungen mit üblicher Verunreinigung.

Diese Regler sind ausschließlich zur Verwendung als Bedienungselemente vorgesehen. In Situationen, in denen das Versagen eines Bedienungselements Personenschäden oder Sachverluste nach sich ziehen kann, ist der Installateur dafür verantwortlich, entsprechende Vorrichtungen oder Systeme einzubauen, die einem Regelversagen entgegenwirken oder die als entsprechende Frühwarnsysteme dienen.

Montage
PLOMBIERSCHRAUBEN NICHT ANZIEHEN!
A = Kondenswasserabscheider

Hinweis
An der Rückseite dieses Gerät befindet sich eine Drainage-Öffnung, über die Kondenswasser permanent abgeführt wird. Unter normalen Montagebedingungen, d.h. in aufrechter Position an einer Wand, gewährleistet diese Vorkehrung eine normale Leistung gemäß den Anforderungen von Schutzart IP54. Bei einer anderen Montageposition ist durch entsprechende Vorkehrungen sicherzustellen, daß die Anforderungen von Schutzart IP54 erfüllt werden und eine permanente Drainage gewährleistet ist.

Max. Balgentemperatur 80°C.

Bei Dampfanwendungen ist ein Kondenswasserabscheider zu verwenden. Dieser kann separat bestellt werden. Bestellnummer **TBG16A600**.

⚠ Vor dem Entfernen des Deckels Spannung abschalten.

Verdrahtung
Alle Verdrahtungen müssen den am Einsatzort geltenden Vorschriften entsprechen und sind ausschließlich dazu befugten Personen vorbehalten. Bei Verwendung feindrätiger Leitungen sind Adernhülsen zu verwenden.

Überprüfung
Vor dem Verlassen der Anlage sollten Sie diese mindestens drei Betriebszyklen beobachten und überprüfen, daß alle Komponenten ordnungsgemäß funktionieren. Sollte dies nicht der Fall, wenden Sie sich bitte an Ihren Händler.

FRANÇAIS

LISEZ ATTENTIVEMENT CES INSTRUCTIONS AVANT DE COMMENCER L'INSTALLATION ET CONSERVEZ-LES POUR VOUS Y REFERER ULTERIEUREMENT

1. Vis de réglage de la plage
 2. Vis du différentiel (pas sur les modèles P48BEA)
 3. Indicateur de la plage
 4. Indicateur du différentiel (pas sur les modèles P48BEA)
 5. Bouton de réinitialisation (P48BEA uniquement)
 6. Trou de vidange
 7. Case de serrure (si elle existe)
 8. Vis de la case de serrure (si elle existe)
- B. Élément de commande pour P48AAA-9110 et P48AAA-9120

Le P48 est un régulateur de pression conçu pour détecter la pression de l'eau et de la vapeur.

D'après la norme EN 60730 c'est un régulateur incorporé, action type 1, conçu pour un montage sur surface plane et utilisé dans des environnements normalement pollués.

Cet appareil est destiné à assurer des fonctions de régulation. Lorsque la panne ou le mauvais fonctionnement de ce dernier risque d'entraîner des dommages matériels ou corporels, il est de la responsabilité de l'installateur de prévoir des organes de sécurité indépendants afin de ne pas utiliser le régulateur en équipement de sécurité.

INSTALLATION
NE PAS TOURNER LES VIS SCELLEES!
A = Purgeur de vapeur d'eau

Remarque
Cet appareil est fourni avec un perçage de drainage situé à l'arrière afin de drainer les condensats de façon constante. Dans des conditions normales de montage, c'est-à-dire lorsqu'il est fixé bien droit contre le mur. Cette mesure est suffisante en cas d'utilisation normale répondant aux conditions IP54. Si le montage est différent, veillez à ce que les mesures respectent les conditions de la classe IP54 et assurent la fonction de drainage en permanence.

Température maximale du soufflet 80°C

Pour les applications à la vapeur, utilisez un purgeur de vapeur d'eau. Il peut être commandé séparément. Numéro de référence **TBG16A600**.

⚠ Couper l'alimentation électrique avant d'enlever le couvercle.

Câblage
Tous les raccordements doivent être conformes aux normes en vigueur et ne peuvent être réalisés que par du personnel autorisé. En cas d'utilisation de câble souple multi-brins, utiliser un embout à sertir.

Procédure de contrôle
Après avoir terminé l'installation, observez au moins trois cycles complets de fonctionnement pour s'assurer que tous les composants fonctionnent correctement. Si cela n'est pas le cas, contactez votre fournisseur.

NEDERLANDS

NEEM DEZE INSTRUCTIES GRONDIG DOOR ALVORENS U BEGINT MET HET INSTALLEREN EN BEWAAR ZE VOOR TOEKOMSTIG GEBRUIK

- 1 Instelschroef
 - 2 Differentie instelschroef (niet op hand reset modellen)
 - 3 Instelwaarde aanwijzing
 - 4 Differentiewaarde aanwijzing (niet op hand reset modellen)
 - 5 Hand reset knop (alleen op hand reset modellen)
 - 6 Condensafvoer
 - 7 Borgplaat (indien van toepassing)
 - 8 Borgplaat schroef (indien van toepassing)
- B Power element voor P48AAA-9110 en P48AAA-9120

De P48 is een pressostaat ontworpen voor het meten van drukken van water en stoom.

Volgens EN 60730 is het een type 1 actie in te bouwen apparaat, geschikt voor montage op een plat oppervlak en geschikt voor gebruik in een normaal vervuilde omgeving.

Deze apparaten zijn alleen ontworpen voor gebruik als regelaar. Als een foutieve werking van de regelaar persoonlijk letsel of schade kan veroorzaken, moet de installateur beveiliging of alarm apparatuur aansluiten die aangeeft dat de regelaar niet functioneert.

Montage
NIET DRAAIEN AAN AFGELAKTE SCHROEVEN
A = Purgeur van stoom

Opmerking
Dit apparaat is voorzien van een condens afvoeropening, voor permanente afvoer van condens. Onder normale omstandigheden, d.w.z. in verticale positie tegen een wand gemonteerd, is deze voorziening voldoende om onder IP54 condities te kunnen functioneren. Bij een ander montage wijze dient erop te worden gelet dat voorzieningen worden getroffen zodat de permanente afvoer van condens alsmede de IP54 bescherming gehandhaafd blijft.

Maximum balg temperatuur 80 °C

Gebruik voor stoom toepassing een condenspot. Deze kan afzonderlijk worden besteld. Bestelnummer: **TBG16A600**.

⚠ Schakel de voedingsspanning af voordat het deksel wordt verwijderd.

Bedrading
De installatie, de elektrische aansluiting en de instellingen dienen overeen te stemmen met de plaatselijke voorschriften en mogen enkel worden uitgevoerd door bevoegd personeel. Indien een draad met flexibele kern wordt toegepast dient het uiteinde van de draden te worden voorzien van een ader eindhuls.

Controleprocedure
Controleer, voordat u de installatie zelfstandig laat werken, gedurende ten minste drie complete werkcycli of alle onderdelen correct werken. Werk de installatie niet correct, neem dan contact op met uw leverancier.

ESPAÑOL

! LEA DETENIDAMENTE ESTA HOJA DE INSTRUCCIONES ANTES DE REALIZAR LA INSTALACION Y GUARDELA PARA FUTURAS CONSULTAS

- Tornillo de ajuste del rango
- Tornillo de ajuste diferencial (no está presente en los modelos P48BEA)
- Indicador de rango
- Indicador diferencial (no está presente en los modelos P48BEA)
- Botón de restauración (sólo en P48BEA)
- Agujero de drenaje
- Placa de bloqueo (si se aplica)
- Tornillo de la placa de bloqueo (si se aplica)
- Elemento de potencia para P48AAA-9110 y P48AAA-9120

El P48 es un control de presión diseñado para detectar la presión del agua y del vapor.

Según EN 60730, es un acción tipo 1, control incorporado, adecuado para montaje en superficie en una superficie plana y para uso en condiciones de contaminación normal.

Estos controles están diseñados para ser utilizados solamente como controles de funcionamiento. En los casos en que un fallo de control de funcionamiento pudiera producir daños personales o a propiedades, es responsabilidad del instalador añadir los dispositivos o sistemas que protejan o adviertan de los fallos de control.

INSTALACIÓN
NO GIRE LOS TORNILLOS SELLADOS !
A = Colector de vapor

Nota
Este dispositivo se suministra con un agujero de drenaje en la parte posterior para un drenaje constante del condensado. En condiciones de montaje normales, es decir, en posición vertical contra una pared. Esta condición es suficiente para obtener un rendimiento normal, en condiciones IP54. Para una forma de montaje distinta, asegúrese de que se mantengan las condiciones de clase IP54 y la función de drenaje permanente.

Temperatura máxima de los fuelles: 80 °C.

Para aplicaciones de vapor, utilice un colector de vapor. Este puede adquirirse por separado con el Nº de pedido TBG16A600.

⚠ Desconectar la corriente antes de quitar la tapa.

Cableado

Todo el cableado debe cumplir las normativas locales y debe realizarse solamente por el personal autorizado. Cuando se utiliza cable flexible aplicar terminales en los extremos.

Procedimiento de comprobación

Antes de finalizar la instalación, observe por lo menos tres ciclos de operación completos para asegurarse que todos los componentes estén funcionando correctamente. Sino es así, póngase en contacto con su proveedor.

ITALIANO

! LEGGERE ATTENTAMENTE LE ISTRUZIONI PRIMA DELL'INSTALLAZIONE E CONSERVARE PER FUTURE CONSULTAZIONI

- Vite di regolazione del campo
- Vite differenziale (eccetto modelli P48BEA)
- Indicatore di campo
- Indicatore differenziale (eccetto modelli P48BEA)
- Pulsante di azzeramento (solo su P48BEA)
- Foro di scarico
- Piastra di bloccaggio (se prevista)
- Vite della piastra di bloccaggio (se prevista)
- Elemento elettrico

Il P48 è un regolatore di pressione in grado di rilevare la pressione dell'acqua e del vapore.

Secondo le EN 60730 è un azione tipo 1, Regolatore incorporato, adatto per montaggio su una superficie piatta e per uso in situazioni di normale inquinamento.

Questi dispositivi hanno esclusivamente la funzione di comandi. Se un comando può provocare danni alle persone o alle cose, è responsabilità dell'installatore aggiungere gli opportuni dispositivi o sistemi di protezione o di segnalazione dello stato di guasto del comando stesso.

INSTALLAZIONE
NON SBLOCCARE LE VITI SIGILLATE !
A = Scaricatore di condensa

Nota
Questo dispositivo presenta un foro sul retro per lo scarico continuo della condensa. In normali condizioni di montaggio, ossia, in posizione verticale a parete, risulta sufficiente per prestazioni normali in classe IP54. Anche in caso di montaggio in posizione diversa, assicurarsi che sia mantenuta la protezione IP54 e lo scarico continuo della condensa.

Temperatura massima soffietto 80 °C.

Se utilizzato per vapore, va previsto uno scaricatore di condensa, da ordinare separatamente. Numero d'ordine TBG16A600.

⚠ Staccare l'alimentazione prima di togliere il coperchio.

Cablaggio

Il cablaggio deve essere conforme alle normative locali ed essere eseguito esclusivamente da personale autorizzato. Quando si usa un cavo con filo a trefoli occorre applicare un capocorda alla fine di ogni filo.

Messa in funzione

Prima di concludere l'installazione, osservare almeno tre cicli operativi completi per accertare il corretto funzionamento di tutti i componenti. In caso di irregolarità, contattare il proprio fornitore.

PORTUGUÊS

! LEIA ATENTAMENTE ESTA FOLHA DE INSTRUÇÕES ANTES DE PROCEDER À INSTALAÇÃO E GARDE-A PARA UTILIZAÇÃO FUTURA.

- Parafuso de ajuste de amplitude
- Parafuso diferencial (não nos modelos P48BEA)
- Indicador de amplitude
- Indicador diferencial (não nos modelos P48BEA)
- Botão de reinício (somente o P48BEA)
- Orifício de drenagem
- Placa de bloqueio (eventual)
- Parafuso de placa de bloqueio (eventual)
- Unidade de energia para o PB48AAA-9110 e o P48AAA-9120

O P48 é um controlador de pressão destinado a detectar a pressão de água e vapor.

Segundo EN 60730 é um ação tipo 1, Controlador incorporado, apropriado para montagem de superfície sobre uma superfície plana e para a utilização em condições normais de poluição.

Estes controladores foram concebidos exclusivamente para a utilização como controladores operacionais. Quando uma falha do controlador operacional possa resultar em ferimentos físicos ou perda de propriedades, recai sobre o instalador a responsabilidade o acréscimo de dispositivos ou sistemas que protejam ou alertem contra uma falha do controlador.

INSTALAÇÃO
NÃO GIRE OS PARAFUSOS SELADOS.
A = Bloqueio de vapor

Observação
Este aparelho possui um orifício de drenagem no lado traseiro para a drenagem constante de condensação. Sob condições normais de montagem, ou seja, na posição vertical e contra a parede. Isto deve ser suficiente para um desempenho normal sob as condições IP54. Para uma forma de montagem diferente, assegure-se de que as provisões estejam conforme as condições para a categoria IP54 e que tenha lugar uma drenagem permanente.

Temperatura máxima do fole 80 °C.

Para aplicações a vapor, utilize bloqueio de vapor. Este bloqueio pode ser encomendado em separado. Número de pedido: TBG16A600.

⚠ Antes de retirar a tampa, desligue a alimentação elétrica.

Conexões

Todas as conexões devem estar conforme os códigos locais e efectuadas somente por pessoal autorizado. Ao ser utilizado cabo multifilar, monte um adaptador de cabo na extremidade do cabo.

Procedimento de controlo

Antes de abandonar a instalação, observe pelo menos três ciclos de funcionamento completos para assegurar-se de que todos os componentes funcionem correctamente. Do contrário, contacte o seu fornecedor.

SVENSKA

! LÄS NOGA DESSA INSTALLATIONSANVISNINGAR INNAN INSTALLATIONEN UTFÖRS OCH BEVARA DEM FÖR FRAMTIDA REFERENS.

- Inställningsskruv
- Differentialskruv (inte på P49BEA-modeller)
- Områdesindikator
- Differentialindikator (inte på P49BEA-modeller)
- Nollställningsknapp (endast på P49BEA-modeller)
- Dräneringshål
- Låsplatta (om använd)
- Skruv för låsplatta (om använd)
- Avkänningselement för P48AAA-9110 och P48AAA-9120

P48 är en tryckkontroll konstruerad för avkänning av vatten och ånga.

I hänvisningen till EN 60730 är av typ 1 styrning, inkoporerad styrning lämpade för montering på plan yta i en normalt nedsmutsad omgivning.

Denna styrenhet är utformad för att användas som opererande styrenhet och skall därför endast användas som sådan. Det är installatörens ansvar att förse installationen med enheter och/eller säkerhetssystem som förebygger att eventuell skada tillfogas personer eller egendom till följd av driftfel i styrenheten.

Installation
VRID EJ PÅ DE FÖRSEGLADE SKRUVARNA
A = Ängfälla

Obs!

Denna styrenhet är på baksidan försedd med ett avloppshål för konstant dränering av kondens. Under normala monteringsförhållanden, i ex i upprätt läge på en väg, förser detta med normala prestanda under IP54-villkor. För annan typ av montering, försäkra att åtgärder vidtas för att upprätthålla IP54-klassens villkor och för konstant dräneringsfunktion.

Maximal balgtemperatur är 80°C.

För ångtillämpningar ska en ängfälla användas. En ängfälla kan beställas separat under ordernummer **TBG16A600**.

⚠ koppla bort spänningen innan täcklocket tas bort.

Ledningar

All kabeldragning ska utföras enligt gällande bestämmelser och får endast utföras av behörig personal. När det används mängdledad kabel, sätt dit i en kabelsko i kabeländarna.

Kontrollera proceduren

För installationen bör man övervaka minst tre hela operationscyklar fungerar som de ska. Om detta inte är fallet, kontakta leverantören.

SUOMI

! LUE TÄMÄ OHJELEHTINEN ENNEN ASENNUSTA HUOLELLISESTI JA SÄILYTÄ SE MYÖHEMMÄN TARPEEN VARALTA

- Sarjan säätöruuvi
- Erotusruuvi (ei P48BEA malleissa)
- Sarjamittari
- Erotusmittari (ei P48BEA malleissa)
- Nollausnappula (vain P48BEA malleissa)
- Tyhjennysreikä
- Lukon varmistuslaatta (mikäli tilattu)
- Varmistusruuvi (mikäli tilattu)
- Voimaelementi malleja P48AAA-9110 ja P48AAA-9120 varten

P48 on paineen säädin, joka on tarkoitettu mittaamaan veden ja höyryn painetta. EN 60730- normin mukaan kyseessä on tyyppiä 1 toiminta, laitteeseen kiinteästi kuuluvu säädin, soveltuu asennettavaksi tasaiselle pinnalle ja voidaan käyttää normaalisaa saastelianteessa.

Nämä ohjauseleet on tarkoitettu vain laitteiston toiminnan ohjaukseen. Jos ohjaus-häiriö voi johtaa henkilö- tai aineellisiin vahinkoihin, asentajan velvollisuutena on huolehtia tarvittavista lisälaitteista tai -järjestelmistä, jotka suojaavat ihmisiä ja laitteistoa ohjaushäiriön seurauksilta tai varoittavat häiriöstä.

ASENNUS
ÄLÄ VÄÄNNÄ SINETÖITYJÄ RUUVIEJA
A= höyryluukku

Huomio

Tämä laite on varustettu takaosassa sijaitsevalla tyhjennysreillä jatkuvan kosteuden poistumisen varmistamiseksi. Normaaleissa olosuhteissa laite tulee kiinnittää pystysuoraan seinää vasten. Tämä on riittävä normaalin toimintaan IP54-ehojien vallitessa. Mikäli laite kiinnitetään eri tavalla, varmista siltä, että se säädetään niin, että IP54-luokan ehdot ovat voimassa ja että tyhjennystoiminto on jatkuvaa.

Palkkeiden maksimilämpötila 80 °C

Höyrymalleissa pitää käyttää höyryluukkuja. Se voidaan tilata erikseen, tuotenumero on **TBG16A600**.

⚠ Katkaise virta ennen suojuksen poistamista.

Kytkeäntä

Johdotus on tehtävä paikallisten määräysten mukaisesti ja sen saa suorittaa vain ammattitaitoinen henkilö. Käytettäessä monisäikeistä johtoa kaapelin holkki tulee kiinnittää kaapelin päähän.

Alkutarkastus

Ennen kuin laitteisto jätetään toimimaan ilman valvontaa, sen toimintaa on tarkkailtava ainakin kolme täyden jakson ajan. Tällöin on varmistettava, että kaikki komponentit toimivat kunnolla. Jos laitteisto ei toimi asianmukaisesti, ota yhteys sen toimittajaan..

DANSK

! LÆS DENNE VEJLEDNING GRUNDIGT FØR INSTALLATION OG GEM DEN TIL SENERE BRUG

- Skrue til indstillingsværdien
- Differential skruer (ikke til P48BEA modeller)
- Værdi indikator
- Differential indikator (ikke til P48BEA modeller)
- Nulstillingsknap
- Drænhul
- Låseplade (hvis den anvendes)
- Låsepladeskrue (hvis den anvendes)
- Kraftforsyning til P48AAA-9110 og P48AAA-9120

P48 er et tryk kontrolapparat designet til at føle trykket i vand og damp.

Ifølge EN 60730 er det en type 1 funktion, indkorporeret kontrol, tilpasset til frontmontage på en plan front og til anvendelse i normale omgivelser.

Disse regulatorer er kun beregnet til at blive brugt som driftsregulatorer. Hvis en fejl i en driftsregulator kan resultere i fare for personer eller materielle skader, er installatøren ansvarlig for, at der installeres anordninger eller systemer, som beskytter eller advarer mod fejl i regulatoren.

Installation
DREJ IKKE PÅ DE FASTGJORTE SKRUER
A = Dampfælde

Note

Denne indretning er forsynet med et drænhul på bagsiden, til konstant dræning af kondensvand. Under normale monteringsforhold skal den hænges i lodret position imod væggen. Disse forhold er tilstrækkelige til en normal præstation under IP54 omstændigheder. Hvis den monteres på anden måde, kræves der andre forhold for at bevare IP54 klasse omstændighederne og en permanent drænfunktion.

Maksimal bælgtemperatur 80°C

Brug en dampfælde til damp applikationer. Den kan bestilles separat under ordernummer **TBG16A600**.

⚠ Forsyningsspænding skal kobles fra før dæksel afmonteres.

Wiring

Ledningsføring skal udføres i henhold til lokale forskrifter og må kun udføres af autoriseret personale. Ved anvendelse af flerleder kabel, skal der monteres kabelsko på endene.

Test procedure

Før installationen afsluttes. Observer mindst tre komplette betjenings cyklusser, for at være sikker på, at alle komponenter fungerer korrekt. Hvis det ikke er tilfældet, tag kontakt med Deres leverandør.

NORSK

! LES DENNE VEILEDNINGEN GRUNDIG FØR INSTALLERING, OG GJEM DEN FOR FREMTIDIG BRUK.

- Justeringskkrue for område
- Differensialskruer (ikke på P48BEA-modeller)
- Områdeindikator
- Differensialindikator (ikke på P48BEA-modeller)
- Tilbakestillingsknapp (kun P48BEA)
- Dreneringshull
- Låseplate (hvis levert)
- Låseplateskrue (hvis levert)
- Kraftelement til P48AAA-9110 og P48AAA-9120

P48 er en trykkregulator som er konstruert for registrering av trykk i vann og damp.

Ifølge EN 60730 er det en type 1 funksjon, inkoporert kontroll, tilpasset for frontmontasje på en plan front og for bruk i normalt forensede omgivelser.

Disse regulatorene er kun konstruert for bruk som driftsregulatorer. Hvis en feil på en driftsregulator kan føre til fare for personer eller materielle skader, er det installatørens ansvar å sørge for installering av anordninger eller systemer som beskytter mot, eller advarer om, feil på regulatoren.

Montering
IKKE VRI PÅ DE FORSEGLEDE SKRUENE !
A = Kondenspotte

Mer

Denne regulatoren har et dreneringshull på baksiden for kontinuerlig drenering av kondens. Monteres under normale forhold i vertikal stilling på veggen. Dette er tilstrekkelig for normal ytelse under forhold tilsvarende IP54. Ved annen montering må man påse at det tas tiltak for å oppnå forhold tilsvarende klasse IP54 og permanent drenering..

Maksimum belgtemperatur 80°C.

Bruk en kondenspotte ved anvendelse med damp. Denne kan bestilles separat med ordrenummer **TBG16A600**.

⚠ Koble fra tilførselspenning før deksel demonteres.

Kabling

Kabling skal utføres i samsvar med lokale forskrifter og må bare utføres av autorisert personell. Ved bruk av fler-trådig kabel, bruk kabelsko på endene.

Kontrollprosedyre

Før installasjonen forlates, må man observere minst tre komplette driftssykluser, og være sikker på at alle komponenter funksjonerer riktig. Hvis ikke må leverandøren kontaktes.

ΕΛΛΗΝΙΚΑ

! ΔΙΑΒΑΣΤΕ ΠΡΟΣΕΚΤΙΚΑ ΑΥΤΕΣ ΔΙΣ ΟΔΗΪΕΣ ΠΡΙΝ ΑΡΧΙΣΕΤΕ ΤΗΝ Ε΄ ΚΑΤΑΣΤΑΣΗ ΚΑΙ ΦΥΛΑΞΤΕ ΤΙΣ ΄ΙΑ ΜΕΛΛΟΝΤΙΚΗ ΧΡΗΣΗ

- Βίδα ρύθμισης εύρους
- Βίδα ρύθμισης διαφοράς ίεσης (δεν υ άρχει στα μοντέλα P48BEA)
- Ένδειξη εύρους
- Ένδειξη διαφοράς (δεν υ άρχει στα μοντέλα P48BEA)
- Κουμ ίε αναφοράς (μόνο στα μοντέλα P48BEA)
- Ο ή α οστράγγισης
- Ασφαλιστικό έλασμα (εάν έχει το οθητηθει)
- Βίδα του ασφαλιστικού ελάσματος (εάν έχει το οθητηθει)
- Στοιχείο ισχύος για τα μοντέλα P48AAA-9110 και P48AAA-9120

Το μοντέλο P48 είναι μια μονάδα ελέγχου ίεσης, σχεδιασμένη να μετρά την ίεση του νερού και του ατμού.

Σύμφωνα με το ρότυ ο EN 60730, είναι ενέργεια τύ ου 1, ενσωματωμένη διάταξη ελέγχου, κατάλληλη για το οθητήση σε ε ί εδη ε ιφάνεια και για χρήση σε κανονικές συνθήκες σε εριβάλλον με ρύ ους.

«υτοί οι μηχανισμοί ελέγχου έχουν σχεδιαστεί ώστε να χρησιμο οιηθούν α οκλειστικά ως ελεγκτές λειτουργίας. Α οτελεί ευθύνη του τεχνικού εγκατάστασης να ροσθέσει μηχανισμούς ή συστήματα α οτρο ής ή ροειδο οιήσης βλαβών του ελεγκτή, ώστε να α οτρα εί το ενδοχόμενο ρόκλησης σωματικών βλαβών ή υλικών ζημιών στην ερί τωση κά οιας δυολειτουργίας του ελεγκτή.

Ε΄ ΚΑΤΑΣΤΑΣΗ
ΜΗΝ ΣΤΡΕΨΕΤΕ ΤΙΣ ΣΦΡΑΪ ΣΤΕΜΕΝΕΣ ΒΙΔΕΣ !
Α = ατμο αγίδα

Σημείωση
Στο ο ιαθιο μέρος της συσκευής υ άρχει μια ο ή α οστράγγισης για συνεχή α ομάκρυνση των υγρο οιούμενων ατμών. Εφ' όσον η συσκευή έχει το οθητηθεί με τον κανονικό τρώ ο, δηλαδή σε όρθια θέση ε άνω σε τοίχο, η ο ή αυτή ε αρκει για κανονική λειτουργία υ ότους όρους ου ροβλέ ει η κλάση IP54. Εάν η συσκευή είναι το οθητημένη διαφορετικά, βεβαιωθείτε ότι έχουν ληφθεί τα α αραίτητα μέτρα ώστε να ληρουνται οι όροι της κλάσης IP54 και να ε ιτυγχάνεται συνεχής α ομάκρυνση των συμ υκνωμάτων.

Μέγιστη θερμοκρασία ιυσόμενης μεμβράνης 80°C.

ο ιε εφαρμογές στις ο οιές χρησιμο οιείται ατμός, χρησιμο οιήστε ατμο αγίδα. Μ ορείτε να αραγγείλετε το εξάρτημα αυτό χωριστά, με τον κωδικό **TBG16A600**.

⚠ Α οσυνδέστε τη συσκευή α ό το ρευματολή τη ριν αφαιρέσετε το κάλυμμα..

Καλωδίωση

Όλες οι καλωδιώσεις θα ρέ ει να συμμορφώνονται με τους τ ικούς κανονισμούς και να ραγματο οιούνται μόνο α ό εξουσιοδοτημένο ροσω ικό. Άν χρησιμο οιείτε ολυκλώνο καλώδιο, βάλτε ένα κατάλληλο συνδέτηρα στο άκρο του καλωδίου.

Διαδικασία τελικού ελέγχου

Πριν φύγετε α ό το χώρο της εγκατάστασης, αρατηρήστε τουλάχιστον τρεις κύκλους λειτουργίας για να βεβαιωθείτε ότι όλα τα τμήματα λειτουργούν σωστά. Σε διαφορετική ερί τωση, καλέστε τον ρομηθευτή του υλικού. Η καθυστέρηση θα ρέ ει να ελέγχεται μετά το τέλος της διαδικασίας εγκατάστασης αλλά και σε τακτά χρονικά διαστήματα.

ČESKY

! Před instalací pozorně pročtete tento montážní návod a uloďte jej na bezpečné místo pro případnou budoucí potřebu.

- Šroub nastavení rozsahu
- Šroub pro nastavení difference (není na typech P48BEA)
- Indikátor rozsahu
- Indikátor difference (není na typech P48BEA)
- Tlačítko reset (pouze typy P48BEA)
- Odvodnění
- Blokovací deska (je-li pou ita)
- Blokovací roub (je-li pou it)
- Napájecí prvek pro P48AAA-9110 a P48AAA-9120

P48 tlakový regulátor určený pro snímání tlaku vody a páry.

Podle EN 60730 je jeho provoz typu 1, nezávisle instalovaný regulátor, vhodný pro instalaci na rovný povrch a pro použití v podmínkách běžného znečištění.

Tyto regulátory jsou určeny pro použití pouze jako provozní. Pokud by jejich selhání způsobilo zranění osob nebo poškození majetku, je povinností osoby provádějící instalaci připojit zařízení nebo systémy, které ochraňují nebo varují před selháním regulátoru.

Instalace
Neotáčejte zapečetěnými prouby!
A = Odlučovač páry

Pozn.:

Toto zařízení je vybaveno odvodňovacím otvorem na zadní straně modulu pro nepřetržité odvádění kondenzace. Při dodržení běžné instalační polohy - tzn. vertikální poloha na stěně - je toto zajitění dostatečné pro běžný provoz za podmínek IP54. Při odlišném způsobu montáže se ujistěte, zda jsou učiněna příslušná opatření pro dodržení podmínek IP54 a z modulu je soustavně odváděn kondenzát.

Maximální teplota vody v měchu 80 °C.

Pro aplikace s párou použijte odlučovač páry. Lze jej objednat samostatně, jeho objednáci číslo je TBG16A600.

⚠ Před demontáží krytu odpojte přívod napájení.

Zapojení

Venkové zapojení musí odpovídat příslušným normám a musí být provedeno pouze odpovědnými osobami. Při použití vícepramenného vodiče nalisujte na jeho odizolovaný konec zakončovací dutinku.

Kontrola

Před tím, než opustíte instalované zařízení, zkontrolujte alespoň tři kompletní provozní cykly, abyste se ujistili, že všechny součásti pracují správně. V opačném případě se spojte se svým dodavatelem.