

BRANDWERENDE
VLINDERKLEPPEN EN VENTIELEN

CARTOUCHES ET BOUCHES
COUPE-FEU

FIRE DAMPER CARTRIDGES

SC+

SCV+





PRODUCTVOORSTELLING

De brandwerende ronde SC+ vlinderklep wordt geplaatst in luchtkanalen bij wanddoorgangen om brandvoortplanting tegen te gaan. Deze ronde vlinderklep heeft een brandweerstand tot 120'.

PRESENTATION PRODUIT

La cartouche coupe-feu circulaire SC+ est montée dans des gaines de ventilation aux passages de parois pour arrêter la propagation du feu. Cette cartouche coupe-feu a une résistance jusqu'à 120'.

PRODUCT PRESENTATION

The circular fire damper cartridge SC+ is installed in ventilation ducts passing through a construction element in order to stop the propagation of fire. The damper has a fire resistance up to 120'.

SC+

1
2
3
4
5
6

7

STANDAARD

Tunnel uit staal
Twee halve ronde klepbladen
Opzwellende voeg rondom de tunnel
Rubberen dichtingsring

Smeltlood 72°C
2 blokkeerveertjes

OPTIE

Eindeloopschakelaar

WERKING

De vlinderklep wordt in de open positie gehouden door een smeltlood. Indien de temperatuur in het kanaal 72°C overschrijdt, springt het smeltlood open waardoor de twee halve klepbladen sluiten. Aan de zijkant bevinden zich twee veertjes die de klepbladen blokkeren. Hierdoor wordt een perfecte dichtheid bereikt tegen vlammen en rook.

STANDARD

Tunnel en acier
Deux lames demi-ronds
Joint intumescent autour du tunnel

Joint d'étanchéité en caoutchouc

Fusible thermique 72°C
2 pattes d'arrêts

OPTION

Contact de position fin de course

FONCTIONNEMENT

La cartouche coupe-feu circulaire est maintenue en position ouverte par le fusible. Dès que la température dans la gaine dépasse les 72°C, le fusible thermique saute. De cette manière les deux lames se ferment. Deux pattes d'arrêts verrouillent les lames dans cette position en assurant une parfaite étanchéité aux flammes et à la fumée.

STANDARD

Tunnel in steel
Two half round blades
Intumescent strip around the tunnel
Rubber sealing ring

Fusible link 72°C
2 blocking hooks

OPTION

End of range switch

FUNCTION

The circular fire damper cartridge is held in the open position by a fusible link. When the temperature in the duct rises above 72°C, the fusible link melts, which automatically closes the two blades completely. Two blocking hooks hold these blades in their safety position which prevents any smoke or flames from passing through.

	SC0 / SC+60	SC+90 / SC+120
ØD (mm)	x	x
100	18	20
125	31	33
160	49	57
200	69	71





BRANDWEERSTAND

RESISTANCE AU FEU

FIRE RESISTANCE

Type	Classificatie volgens / Classification selon / Classification following EN 13501-3 Brandtesten volgens / Essais au feu selon / Fire testing according to EN 1366-2
SC0	E 90 S / E 120 S
SC+60	EI 60 S
SC+90	EI 90 S
SC+120	EI 120 S

PLAATSING

- Plaatsen in ventilatiekanaal van massieve wand, vloer/plafond en flexibele wand
- Plaatsing steeds conform het installatievoorschrift (geleverd met het product)
- Minimale afmeting van de inbouwopening voor het kanaal = ØDn+50 mm

MONTAGE

- Insérer dans la gaine de ventilation en paroi massive, en dalle/plafond massif et en paroi flexible
- Installation toujours conforme à la notice technique (fournie avec le produit)
- Dimensions minimales de la réservation de la gaine = ØDn+50 mm

INSTALLATION

- Insert into the ventilation duct in rigid wall, floor/ceiling and in flexible wall
- Installation always according to installation manual (delivered with the product)
- Minimal size of opening to incorporate the ducts = ØDn+50 mm

ØD (mm)	100	125	160	200
SC0	15,79	18,22	21,39	24,69
SC+60	18,77	21,65	25,40	29,33
SC+90	20,37	23,58	27,98	32,70
SC+120	27,79	32,18	38,19	44,64

€

Bovenvermelde prijzen zijn geldig voor bestellingen **per veelvoud van 10 stuks** van hetzelfde type en dezelfde afmeting. Meerprijs per stuk.
Les prix mentionnés ci-dessus sont valables pour des commandes **par multiple de 10 pièces** du même type et de la même dimension. Frais supplémentaire par pièce.
The above mentioned prices are valid for orders **per multiple of 10 pieces** of the same type and dimension. Additional cost per piece.

OPTIES | OPTIONS

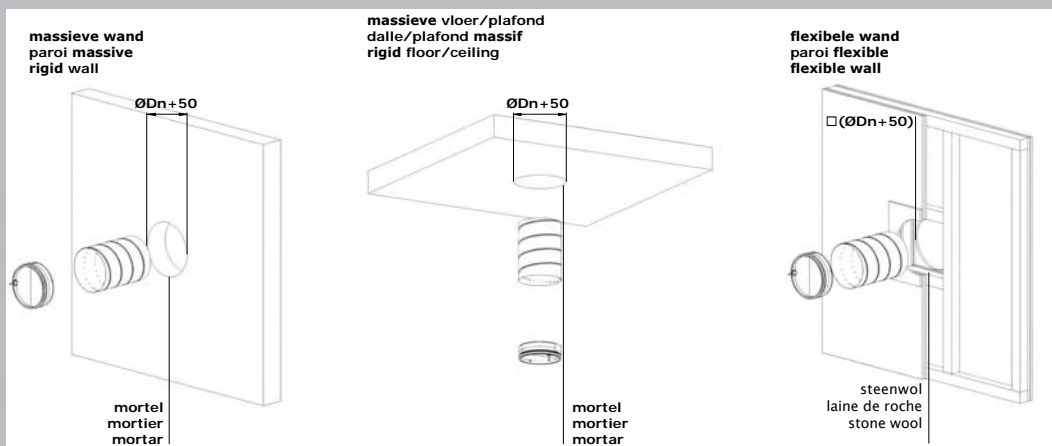
€

SC FCU	Unipolaire eindeloopschakelaar Contact de position fin de course unipolaire Unipolar end of range switch Voorgemonteerd Prémonté Premounted	FCU	9,70
--------	---	-----	------

KIT

€

KITS FCU SC	Unipolaire eindeloopschakelaar Contact de position fin de course unipolaire Unipolar end of range switch	FCU	9,70
KITS FT SC	Smeltlood Fusible thermique Fusible link prijs per set van 5 – prix pour 5 – price for set of 5	FT	8,65





PRODUCTVOORSTELLING

Brandwerende ronde vlinderklep, voorzien van een afwerkingsventiel, SCV+ voor montage op het uiteinde van luchtkanalen bij wanddoorgangen en bestemd om brandvoortplanting tegen te gaan.

PRESENTATION PRODUIT

Cartouche coupe-feu circulaire, munie d'une bouche de ventilation, SCV+ pour montage dans des gaines de ventilation aux passages de parois pour arrêter la propagation du feu.

PRODUCT PRESENTATION

Circular fire damper cartridge, with finishing ventilation valve, SCV+ for installation in ventilation ducts passing through a construction element in order to stop the propagation of fire.

SCV+

SC

V

STANDAARD

Stalen tunnel
Twee halve ronde klepbladen
Opzwellende voeg rondom de tunnel
Dichtingsring

Smeltlood 72°C
2 blokkeerveertjes

Ventiel V

OPTIE

Eindeleenschakelaar

WERKING

De vlinderklep wordt in de open positie gehouden door een smeltlood. Indien de temperatuur in het kanaal 72°C overschrijdt, springt het smeltlood open waardoor de twee halve klepbladen sluiten. Aan de zijkant bevinden zich twee veertjes die de klepbladen blokkeren. Hierdoor wordt een perfecte dichtheid bereikt tegen vlammen en rook.

STANDARD

Tunnel en acier
Deux lames demi-ronds
Joint intumescent autour du tunnel
Joint d'étanchéité en caoutchouc

Fusible thermique 72°C
2 pattes d'arrêts

Bouche de ventilation V

OPTION

Contact de position fin de course

FONCTIONNEMENT

La cartouche coupe-feu circulaire est maintenue en position ouverte par le fusible. Dès que la température dans la gaine dépasse les 72°C le fusible thermique saute. De cette manière les deux lames se ferment. Deux pattes d'arrêts verrouillent les lames dans cette position en assurant une parfaite étanchéité aux flammes et à la fumée.

STANDARD

Tunnel in steel
Two half round blades
Intumescent strip around the tunnel
Rubber sealing ring

Fusible link 72°C
2 blocking hooks

Ventilation valve V

OPTION

End of range switch

FUNCTION

The circular fire damper cartridge is held in the open position by a fusible link. When the temperature in the duct rises above 72°C, the fusible link melts, which automatically closes the two blades completely. Two blocking hooks hold these blades in their safety position which prevents any smoke or flames from passing through.

	SCV 0 / SCV+ 60	SCV+ 90 / SCV+ 120
ØD (mm)	x	x
100	18	20
125	31	33
160	49	51
200	69	71





BRANDWEERSTAND

RESISTANCE AU FEU

FIRE RESISTANCE

Type	Classificatie volgens / Classification selon / Classification following EN 13501-3 Brandtesten volgens / Essais au feu selon/ Fire testing according to EN 1366-2
SCV 0	E 90 S / E 120 S
SCV+ 60	EI 60 S
SCV+ 90	EI 90 S
SCV+ 120	EI 120 S

PLAATSING

- Plaatsen in ventilatiekanaal van massieve wand, vloer/plafond en flexibele wand
- Plaatsing steeds conform het installatievoorschrift (geleverd met het product)
- Minimale afmeting van de inbouwopening voor het kanaal = ØDn+50 mm

MONTAGE

- Insérer dans la gaine de ventilation en paroi massive, en dalle/plafond massif et en paroi flexible
- Installation toujours conforme à la notice technique (fournie avec le produit)
- Dimensions minimales de la réservation de la gaine = ØDn+50 mm

INSTALLATION

- Insert into the ventilation duct in rigid wall, floor/ceiling and in flexible wall
- Installation always according to installation manual (delivered with the product)
- Minimal size of opening to incorporate the duct = ØDn+50 mm

ØD (mm)	100	125	160	200	€
SCV 0	24,34	28,36	32,24	39,03	
SCV+ 60	28,16	32,79	37,35	45,10	
SCV+ 90	30,19	35,24	40,46	52,94	
SCV+ 120	41,45	48,41	55,55	72,82	

Bovenvermelde prijzen zijn geldig voor bestellingen **per veelvoud van 10 stuks** van hetzelfde type en dezelfde afmeting. Meerprijs per stuk. Les prix mentionnés ci-dessus sont valables pour des commandes **par multiple de 10 pièces** du même type et de la même dimension. Frais supplémentaire par pièce.

The above mentioned prices are valid for orders **per multiple of 10 pieces** of the same type and dimension. Additional cost per piece.

OPTIES | OPTIONS

OPTIES OPTIONS				€
SCV FCU	Unipolaire eindeloopschakelaar Contact de position fin de course unipolaire Unipolar end of range switch Voorgemonteerd Prémonté Premounted	FCU	9,70	
KIT				€
KITS FCU SC	Unipolaire eindeloopschakelaar Contact de position fin de course unipolaire Unipolar end of range switch	FCU	9,70	
KIT FT-SC	Smeltlood Fusible thermique Fusible link prijs per set van 5 – prix pour 5 – price for set of 5	FT	8,65	

	100	125	160	200
ØD (mm)	150	165	220	245
Ød (mm)	90	110	138	128
L (mm)	43	40	65	60
ØD1 (mm)	125	150	185	225
Ød1 (mm)	96,6	122,3	156	137

