

# BRANDWERENDE MANCHETTEN MANCHONS COUPE-FEU FIRE RESISTANT COLLARS

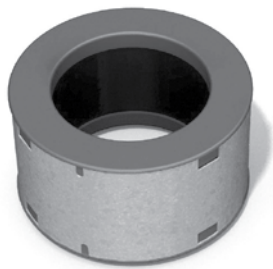
MG2

MG2+T

MG2+R

MG2-A





### PRODUCTVOORSTELLING

De brandwerende manchet MG2 wordt geplaatst omheen een kunststofleiding ter hoogte van een wanddoorvoering en is bestemd om de voortplanting van brand tegen te gaan. 100% vrije doorlaat. Voor kunststofleidingen PVC-PP-PE. Inbouw.

### PRESENTATION PRODUIT

Le manchon coupe-feu MG2 est placé autour d'un tuyau plastique au niveau d'un passage de paroi et est destiné à s'opposer à la propagation du feu. 100% de passage libre. Pour tuyaux PVC-PP-PE. Montage encastré.

### PRODUCT PRESENTATION

The fire resistant collar MG2 is cast into the wall and installed around plastic pipes passing through a construction element in order to prevent the propagation of fire. 100% free passage. For pipes in PVC-PP-PE. Cast in the wall.

# MG2

1  
2  
3  
4

EI60  
EI120  
EI120

### STANDAARD

Kraag  
Opzwellende stroken (140°C)  
Stalen behuizing  
Sluiting

### BRANDWEERSTAND

Flexibele wand  
Massieve wand  
Massieve vloer/plafond

### PLAATSING

- Goedkeuring voor wand, vloer- en plafondmontage
- Afmeting van de inbouwopening =  $\text{ØD}+50$  mm
- 1 manchet plaatsen in de muurdikte
- Afdichten met steenwol (flexibele wand) of met mortel (massieve wand/vloer)

### STANDARD

Collerette  
Bandes intumescents (140°C)  
Tunnel en acier  
Fermeture

### RESISTANCE AU FEU

Paroi flexible  
Paroi massive  
Dalle/plafond massif

### MONTAGE

- Agréement pour montage en paroi, plafond ou dalle
- Dimensions de la réservation =  $\text{ØD}+50$  mm
- Placez le manchon dans l'épaisseur du mur
- Rebouchage avec laine de roche (paroi flexible) ou avec mortier (paroi/dalle massive)

### STANDARD

Collar  
Intumescent strips (140°C)  
Steel housing  
Fastener

### FIRE RESISTANCE

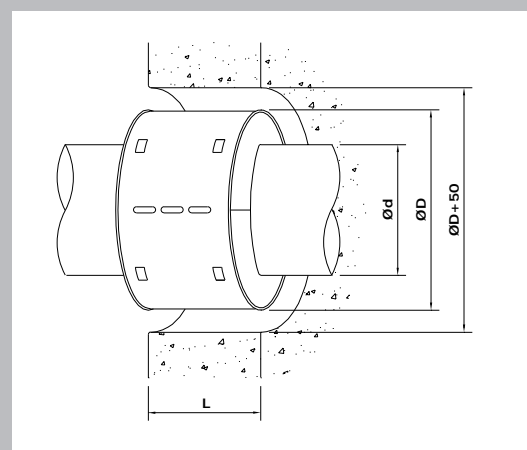
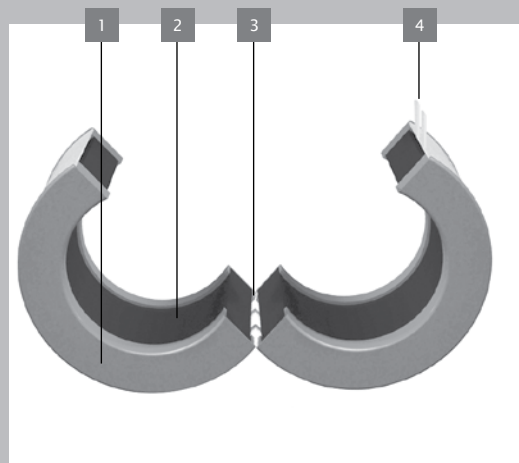
Flexible wall  
Rigid wall  
Rigid floor/ceiling

### INSTALLATION

- Approval for mounting in wall, ceiling and floor
- Size of installation opening to incorporate =  $\text{ØD}+50$  mm
- 1 collar mounted within wall
- Seal with stone wool (flexible wall) or with mortar (rigid wall/floor)

€	Ød (mm)	40	50	56	63	75	80	90	100	110	125	160
	MG2	15,62	16,07	17,50	18,41	20,04	27,83	30,89	33,00	35,57	59,20	73,91

Ød (mm)	40	50	56	63	75	80	90	100	110	125	160
ØD	67	77	83	90	102	123	133	143	153	182	215
L	85	85	85	85	85	85	85	85	85	105	105
kg	0,16	0,17	0,18	0,22	0,25	0,40	0,55	0,60	0,65	1,20	1,35





**PRODUCTVOORSTELLING**

Brandwerende manchet MG2 gemonteerd op kunststof buis T.  
100% vrije doorlaat. Geschikt voor drukloze leidingen.

**PRESENTATION PRODUIT**

Manchon coupe-feu MG2 monté sur tuyau plastique T.  
100% de passage libre. Pour canalisation ne subissant aucune pression.

**PRODUCT PRESENTATION**

Fire resistant collar MG2 fixed on plastic pipe T.  
100% free passage. Suitable for pressure free pipes.



**STANDAARD**

Brandwerende manchet MG2  
Kunststof buis (PE)

**BRANDWEERSTAND**

Flexibele wand  
Massieve wand  
Massieve vloer/plafond

**PLAATSING**

- Goedkeuring voor wand, vloer- en plafondmontage
- Afmeting van de inbouw-opening =  $\varnothing D + 50$  mm
- 1 manchet plaatsen in de muurdikte
- Afdichten met steenwol (flexibele wand) of met mortel (massieve wand/vloer)

**STANDARD**

Manchon coupe-feu MG2  
Tuyau plastique (PE)

**RESISTANCE AU FEU**

Paroi flexible  
Paroi massive  
Dalle/plafond massif

**MONTAGE**

- Agréement pour montage en paroi, plafond ou dalle
- Dimensions de la réservation =  $\varnothing D + 50$  mm
- Placez le manchon dans l'épaisseur du mur
- Rebouchage avec laine de roche (paroi flexible) ou avec mortier (paroi/dalle massive)

**STANDARD**

Fire resistant collar MG2  
Plastic pipe (PE)

**FIRE RESISTANCE**

Flexible wall  
Rigid wall  
Rigid floor/ceiling

**INSTALLATION**

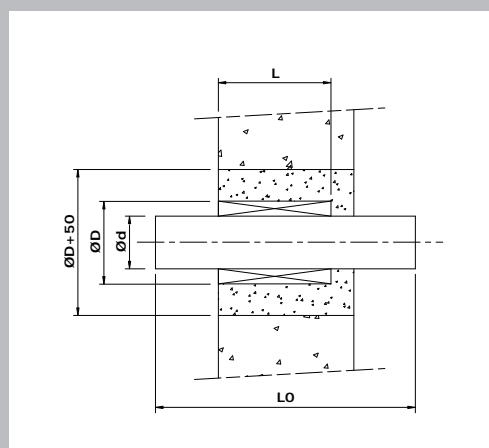
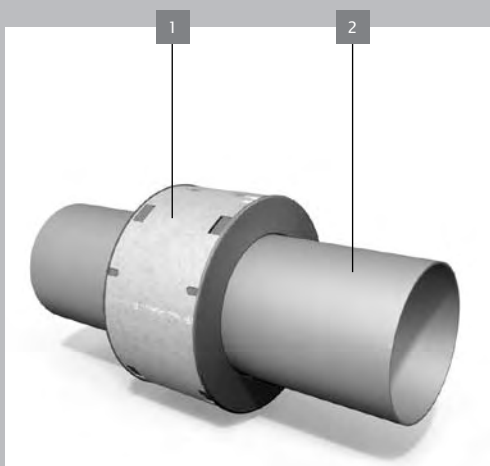
- Approval for mounting in wall, ceiling and floor
- Size of installation opening to incorporate =  $\varnothing D + 50$  mm
- 1 collar mounted within wall
- Seal with stone wool (flexible wall) or with mortar (rigid wall/floor)

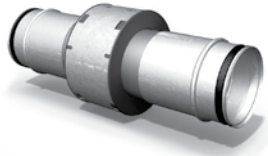
1  
2  
EI60  
EI120  
EI120

MG2+T

$\varnothing d$ (mm)	100	125	160	€
MG2+T	47,10	73,44	90,10	

$\varnothing d$ (mm)	100	125	160
$\varnothing D$	143	182	215
L	85	105	105
L0	315	315	325
kg	0,9	1,8	2,15





#### PRODUCTVOORSTELLING

De manchet MG2 is gemonteerd op een kunststof buis. Beide uiteinden zijn voorzien van metalen aansluitstukken R. 100% vrije doorlaat. Enkel geschikt voor drukloze luchtleidingen.

#### PRESENTATION PRODUIT

Le manchon MG2 est monté sur un tuyau plastique. Les extrémités du tuyau sont pourvues de raccords métalliques R. 100% de passage libre. Seulement pour canalisation d'air ne subissant aucune pression.

#### PRODUCT PRESENTATION

The collar MG2 is mounted on a plastic pipe. Both sides of the PE pipe are equipped with metal flanges R. 100% free passage. Suitable only for pressure free airpipes.

# MG2+R

1  
2  
3

EI60  
EI120  
EI120

#### STANDAARD

Brandwerende manchet MG2  
Kunststof buis (PE)  
Metalen aansluitstukken met  
rubberen dichting R

#### BRANDWEERSTAND

Flexibele wand  
Massieve wand  
Massieve vloer/plafond

#### PLAATSING

- Goedkeuring voor wand-, vloer- en plafondmontage
- Afmeting van de inbouwopening =  $\text{ØDn}+50$  mm
- 1 manchet plaatsen in de muurdikte
- Afdichten met steenwol (flexibele wand) of met mortel (massieve wand/vloer)

#### STANDARD

Manchon coupe-feu MG2  
Tuyau plastique (PE)  
Raccords métalliques avec joint  
en caoutchouc R

#### RESISTANCE AU FEU

Paroi flexible  
Paroi massive  
Dalle/plafond massif

#### MONTAGE

- Agréement pour montage en paroi, plafond ou dalle
- Dimensions de la réservation =  $\text{ØDn}+50$  mm
- Placez le manchon dans l'épaisseur du mur
- Rebouchage avec laine de roche (paroi flexible) ou avec mortier (paroi/dalle massive)

#### STANDARD

Fire resistant collar MG2  
Plastic pipe (PE)  
Metallic flanges with rubber  
joint R

#### FIRE RESISTANCE

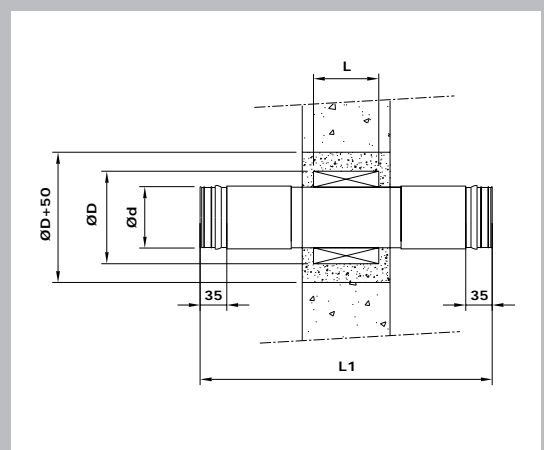
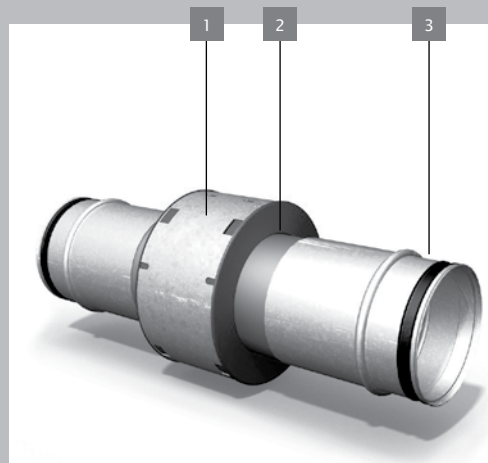
Flexible wall  
Rigid wall  
Rigid floor/ceiling

#### INSTALLATION

- Approval for mounting in wall, ceiling and floor
- Size of installation opening to incorporate =  $\text{ØDn}+50$  mm
- 1 collar mounted within wall
- Seal with stone wool (flexible wall) or with mortar (rigid wall/floor)

€	Ød (mm)	100	125	160
	MG2+R	59,20	86,09	113,84

Ød (mm)	100	125	160
ØD	143	182	215
L	85	105	105
L1	385	385	395
kg	1,29	2,3	2,95





### PRODUCTVOORSTELLING

De brandwerende manchet MG2-A wordt geplaatst omheen een kunststofleiding ter hoogte van een wanddoorvoering en is bestemd om de voortplanting van brand tegen te gaan. Opbouwmontage. 100% vrije doorlaat. Voor kunststofleidingen PVC-PP-PE.

### PRESENTATION PRODUIT

Le manchon coupe-feu MG2-A est placé en applique autour d'un tuyau plastique au niveau d'un passage de paroi et est destiné à s'opposer à la propagation du feu. Montage en applique. 100% de passage libre. Pour tuyaux PVC-PP-PE.

### PRODUCT PRESENTATION

The fire resistant collar MG2-A is installed around plastic pipes passing through a construction element in order to prevent the propagation of fire. Wall mounted. 100% free passage. For pipes in PVC-PP-PE.

#### STANDAARD

Stalen behuizing  
Opzwellende stroken 140°C  
Bevestigingspootjes

#### STANDARD

Tunnel en acier  
Bandes intumescents 140°C  
Pattes de fixation

#### STANDARD

Steel housing  
Intumescent strips 140°C  
Wall anchors

#### BRANDWEERSTAND

Flexibele wand  
Massieve wand  
Massieve vloer/plafond

#### RESISTANCE AU FEU

Paroi flexible  
Paroi massive  
Dalle/plafond massif

#### FIRE RESISTANCE

Flexible wall  
Rigid wall  
Rigid floor/ceiling

#### PLAATSING

- Goedkeuring voor wand-, vloer- en plafondmontage
- 1 manchet geplaatst aan elke zijde van de wand
- Brandmof rond de buis plaatsen
- Met de meegeleverde pluggen en bouten bevestigen tegen de wand
- Bij flexibele wanden spaanplaatschroeven gebruiken

#### MONTAGE

- Agrément pour montage sur paroi, plafond ou dalle
- 1 manchon placé chaque côté de la paroi
- Placez le manchon coupe-feu autour du tuyau
- Fixez le au mur avec la visserie jointe
- Utilisez les vis VBA en cas de paroi flexible

#### INSTALLATION

- Approval for mounting on wall, ceiling and floor
- 1 collar mounted on each side of the wall
- Place the fire resistant collar around the pipe
- Fix it against the wall with the supplied plugs and bolts
- For flexible walls use chipboard screws

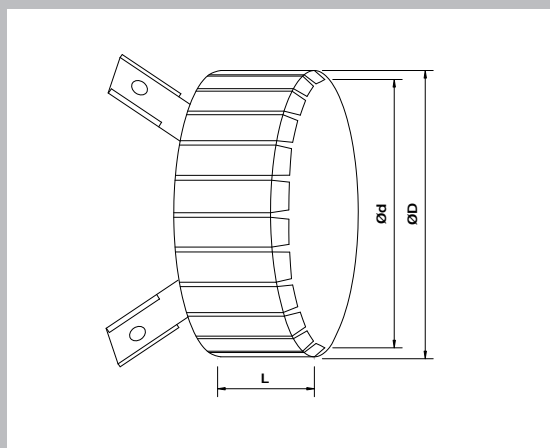
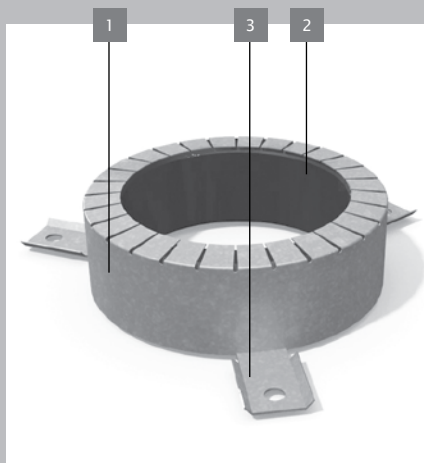
Ød (mm)	40	50	56	63	75	80	90	100	110	125	160	200	250	€
MG2-A	22,05	22,51	23,13	24,51	28,98	41,86	46,06	49,27	52,05	65,69	74,26	122,60	178,91	

Prijs per set van 2

Prix pour 2

Price for set of 2

Ød (mm)	40	50	56	63	75	80	90	100	110	125	160	200	250
ØD	56	68	75	80	92.5	110	125	132	139.5	173	205.5	263	327
L	40	40	40	40	40	40	40	40	40	40	40	80	80
kg	0,06	0,08	0,09	0,11	0,15	0,22	0,27	0,29	0,32	0,40	0,55	1,85	2,70



1  
2  
3

EI60  
EI120  
EI120

# MG2-A