



Conforme
à la nouvelle norme
Européenne :
NF EN 1366-2

Cartouches CF 60 min
Classement EI 60 S
Type BK-CF1 300 Pa

N° 05-08-01/F
sous réserve de modification

Construction

Les cartouches coupe-feu circulaires type **BK-CF1** sont des dispositifs actionnés de sécurité (DAS) à énergie intrinsèque, qui restituent le degré de résistance au feu d'une paroi traversée par un conduit aéraulique.

Fonctionnement

Les cartouches sont constituées de deux volets demi-ronds, maintenus en position ouverte par un fusible en laiton. Les volets sont parallèles au sens du flux d'air, ce qui limite la perte de charge et le niveau sonore.

Lorsque la température de la veine d'air atteint 70°C, le fusible déclenche et libère les deux volets qui viennent se plaquer contre le bord rabattu du corps assurant une parfaite étanchéité aux flammes et à la fumée ainsi que l'isolation à la température nécessaire à l'obtention du classement coupe-feu.

Deux pattes latérales verrouillent les volets dans cette position.

Sécurité incendie

Classement **EI 60 S**

- performance suivant la norme Européenne **NF EN 1366-2**

⇒ PV feu : n° **6812/05-C1**
(AFITI - LICOF)

- montage selon le sens de feu : indifférent

Accessoires

Manchon télescopique, réf.: SNP-S
Permet d'accéder à la cartouche lorsque celle-ci est installée en continuité d'un conduit circulaire rigide.

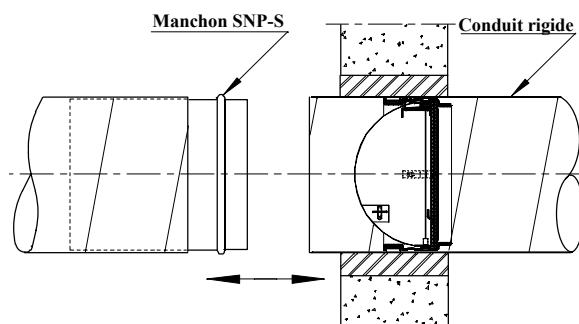
Contact de signalisation, réf.: CS1
Contact unipolaire inverseur monté en usine, permettant un report d'information à distance soit de la position fermée soit de la position ouverte (**hors PV**)



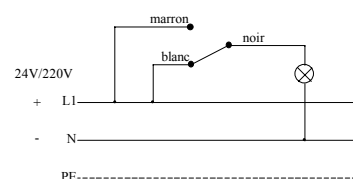
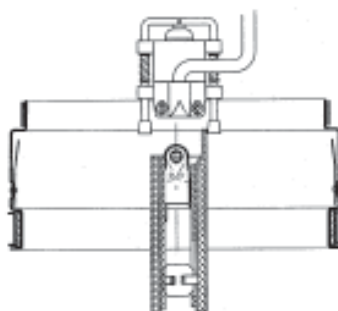
Installation

Les cartouches se montent par simple emboîtement dans un conduit métallique circulaire, de façon à ce que les lames en position de fermeture se trouvent à mi-épaisseur de la paroi traversée. Un joint périphérique EPDM assure l'étanchéité et le maintien de la cartouche à l'intérieur du conduit.

Exemple de montage



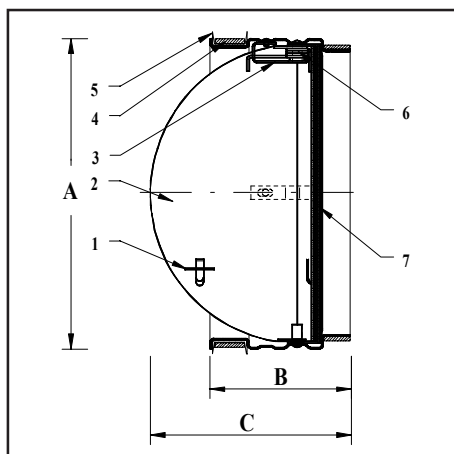
Cartouche avec contact de signalisation



Cartouches

Coupe-feu 60 min.

Type **BK-CF1**



Dimensions / Poids

Données techniques

Dimensions (mm)

DN	A	B	C	Poids (kg)
100	99	72,5	72,5	0,30
125	124	72,5	85	0,45
160	159	72,5	105	0,64
200	199	72,5	125	0,85

Nomenclature

- 1- fusible
- 2- volet
- 3- patte de verrouillage
- 4- joint intumescent
- 5- joint d'étanchéité EPDM
- 6- ressort de fermeture
- 7- revêtements volet

Données techniques

Les abaques ci-contre indiquent en fonction du débits d'air q_v (m^3/h), la puissance acoustique pondérée L_w en dB(A) et la perte de charge en (Pa).

