



CNMIS

NF CLAPETS COUPE-FEU ET  
VOLETS DE DESENFUMAGE  
D.A.S.

Cette marque certifie:

- la conformité à la norme NF S 61-937 :  
"Systèmes de Sécurité Incendie - Dispositifs Actionnés de Sécurité"
- la conformité à l'arrêté du 3 août 1999
- les valeurs des caractéristiques annoncées dans cette notice



## 1. Désignation normative du type de produit

Volet pour conduit collectif :

|                     |                     |
|---------------------|---------------------|
| VANTAGE - 1H/1V     | VANTAGE - 1H/2V     |
| VANTAGE - 1H/1V/P   | VANTAGE - 1H/2V/P   |
| VANTAGE - 2H/1V     | VANTAGE - 2H/2V     |
| VANTAGE - 1H30/1V/P | VANTAGE - 1H30/2V/P |

Volet pour conduit collecteur ou unitaire :

|                     |                     |
|---------------------|---------------------|
| VANTAGE - 1H/1V     | VANTAGE - 1H/2V     |
| VANTAEG - 1H/1V/P   | VANTAGE - 1H/2V/P   |
| VANTAGE - 2H/1V     | VANTAGE - 2H/2V     |
| VANTAGE - 1H30/1V/P | VANTAGE - 1H30/2V/P |

## 2. Caractéristiques détaillées

- \* Aptitude à l'emploi des mécanismes et des commandes
- \* Mode de commande : télécommande électrique
  - tension  $U_c$ : 24 et 48 V
  - puissance  $P_a$ : 3,5 W
  - émission de courant
- \* Mode de fonctionnement: à énergie intrinsèque
- \* Obligations:
  - réarmable après déclenchement à froid
  - contact de position de sécurité (fin de course: FCU)
  - contact de position d'attente (début de course: DCU)
- \* Interdiction:
  - changement d'état interdit par disparition de l'énergie de télécommande
  - l'application d'une ventouse à rupture de courant (VM) dans le cas d'un conduit collectif, est strictement interdit.
- \* Options de sécurité: commande manuelle intégrée de niveau 1 pour ouverture et fermeture
- \* Sens de montage: feu du côté des charnières (opposé au mécanisme de commande)
- \* Sens de circulation de l'air: indifférent
- \* Domaine de validité:  $L_{ce} \times H_{ce}$  = dimensions d'encastrement
  - Vantage 1V:  $L_{ce} \times H_{ce}$  minimale = 300 x 385 mm  
 $L_{ce} \times H_{ce}$  maximale = 800 x 1075mm
  - Vantage 1V/P:  $L_{ce} \times H_{ce}$  minimale = 350 x 685 mm  
 $L_{ce} \times H_{ce}$  maximale = 500 x 745 mm
  - Vantage 2V :  $L_{ce} \times H_{ce}$  minimale = 350 x 385 mm  
 $L_{ce} \times H_{ce}$  maximale = 1100 x 1105 mm
  - Vantage 2V/P:  $L_{ce} \times H_{ce}$  minimale = 700 x 745 mm  
 $L_{ce} \times H_{ce}$  maximale = 800 x 745 mm

- \* Aptitude à l'emploi des mécanismes et des commandes
- \* Mode de commande: télécommande électrique
  - tension  $U_c$ : 24 et 48 V
  - puissance  $P_a$ : 1,6 et 3,5 W
  - rupture ou émission de courant
- \* Mode de fonctionnement: à énergie intrinsèque
- \* Obligations:
  - réarmable après déclenchement à froid
  - commande manuelle intégrée de niveau 0 ou 1 pour ouverture
- \* Options de sécurité:
  - contact de position de sécurité (fin de course: FCU)
  - contact de position d'attente (début de course: DCU)
- \* Sens de montage: feu du côté des charnières (opposé au mécanisme de commande)
- \* Sens de circulation de l'air: indifférent
- \* Domaine de validité:  $L_{ce} \times H_{ce}$  = dimensions d'encastrement
  - Vantage 1V:  $L_{ce} \times H_{ce}$  minimale = 300 x 385 mm  
 $L_{ce} \times H_{ce}$  maximale = 800 x 1075mm
  - Vantage 1V/P:  $L_{ce} \times H_{ce}$  minimale = 350x685 mm  
 $L_{ce} \times H_{ce}$  maximale = 500 x 745 mm
  - Vantage 2V :  $L_{ce} \times H_{ce}$  minimale = 350 x 385 mm  
 $L_{ce} \times H_{ce}$  maximale = 1100 x 1105 mm
  - Vantage 2V/P:  $L_{ce} \times H_{ce}$  minimale = 700 x 745 mm  
 $L_{ce} \times H_{ce}$  maximale = 800 x 745 mm
- \* Surface libre :
  - Vantage 1V ( $L_{ce} - 65$ ) x ( $H_{ce} - 65$ ) - 1
  - Vantage 1V/P ( $L_{ce} - 65$ ) x ( $H_{ce} - 75$ ) - 1
  - Vantage 2V ( $L_{ce} - 95$ ) x ( $H_{ce} - 65$ ) - 1
  - Vantage 2V/P ( $L_{ce} - 95$ ) x ( $H_{ce} - 75$ ) - 1
- \* Classement en résistance au feu:
  - degrés de résistance au feu:
    - CF 1h (avec grille)
    - CF 1h30 (avec grille)
    - CF 2h (avec grille)



Certified  
ISO 9001

## Rf-Technologies



Lange Ambachtstraat 40 - B-9860 Oosterzele - Belgium  
Tel.: +32 (0)9 362 31 71 - Fax.: +32 (0)9 362 33 07 - E-mail : info@rf.tb

\* Surface libre: Vantage 1V (Lce - 65) x (Hce - 65) - 1  
 Vantage 1V/P (Lce - 65) x (Hce - 75) - 1  
 Vantage 2V (Lce - 95) x (Hce - 65) - 1  
 Vantage 2V/P (Lce - 95) x (Hce - 75) - 1

\* Classement en résistance au feu:  
 degrés de résistance au feu: - CF 1h (avec grille)  
 - CF 1h30 (avec grille)  
 - CF 2h (avec grille)

\* Fonctions supplémentaires: contacts de positions supplémentaires:  
 - fin de course bipolaire (FCB)  
 - début de course bipolaire (DCB)

\* Endurance : après 300 cycles les caractéristiques restent dans les valeurs limites déclarées

\* Fonctions supplémentaires: contacts de positions supplémentaires:  
 - fin de course bipolaire (FCB)  
 - début de course bipolaire (DCB)

\* Endurance: après 300 cycles les caractéristiques restent dans les valeurs limites déclarées

### 3. Explication du code de marquage du produit

(Voir marque d'identification et de traçabilité, repris sur le mécanisme de commande)

|           |   |                      |         |   |                         |
|-----------|---|----------------------|---------|---|-------------------------|
| CF        | = | coupe-feu            | E. ALIM | = | entrée d'alimentation   |
| h         | = | heure                | E. TELE | = | entrée de télécommande  |
| Pa        | = | Pascal               | E       | = | émission                |
| Dim. nom. | = | dimensions nominales | R       | = | rupture                 |
| S.L.      | = | surface libre        | Vca     | = | Volt courant alternatif |
|           |   |                      | Vcc     | = | Volt courant continu    |

### 4. Installation et mise en oeuvre

#### Principe de montage - Paroi béton (ép. 110 mini)

Fixation par 4 chevilles métalliques:

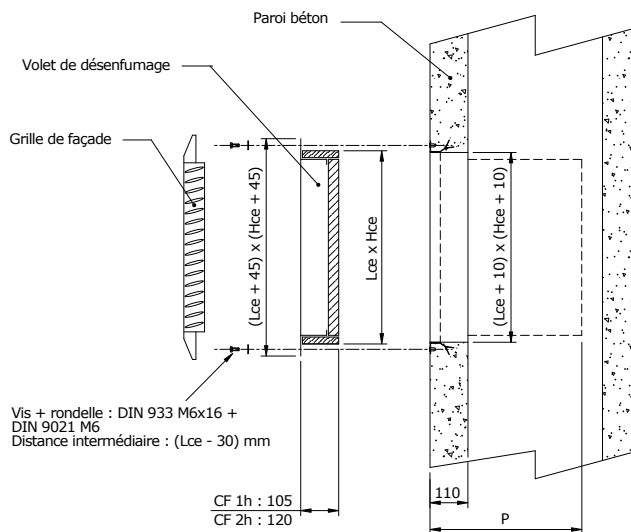
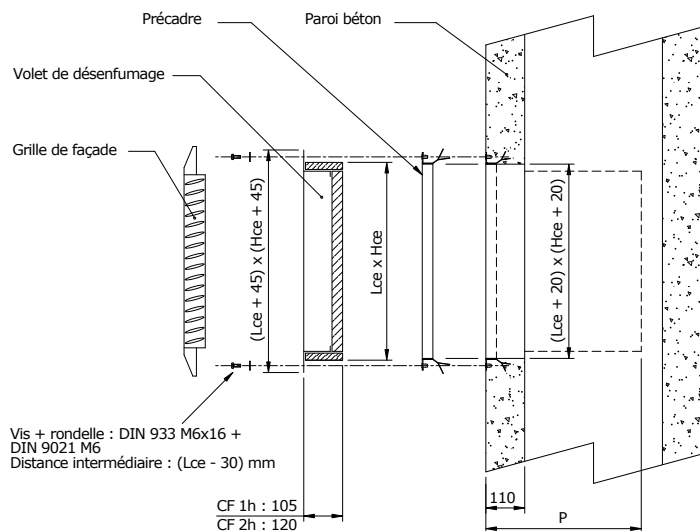
- 1) Faire la baie aux dimensions d'encastrement du volet + 10 mm soit (Lce + 10) x (Hce + 10).
- 2) Introduire les 4 chevilles dans les trous prévus + positionnerle volet dans la baie.
- 3) Visser modérément les 4 vis.

Fixation par scellement direct:

- 1) Faire la baie aux dimensions d'encastrement du volet + 20 mm soit (Lce + 20) x (Hce + 20).
- 2) Positionner le volet dans la réservation, le centrer et le sceller sur la périphérie avec un mortier ordinaire ou du plâtre.

Fixation dans un précadre à sceller:

- 1) Faire la baie aux dimensions d'encastrement du précadre (Lce + 20) x (Hce + 20).
- 2) Sceller le précadre en prenant soin de ne pas le déformer.  
 2 pattes de scellement sont prévues sur chaque montant et doivent être dépliées lors du scellement.



Certified  
ISO 9001

Rf-Technologies



Lange Ambachtstraat 40 - B-9860 Oosterzele - Belgium  
 Tel.: +32 (0)9 362 31 71 - Fax.: +32 (0)9 362 33 07 - E-mail: info@rf-t.be

#### Principe de montage - Paroi silico-calcaire Promatect L500

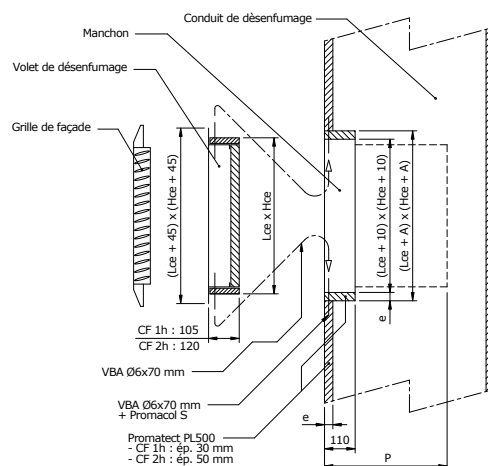
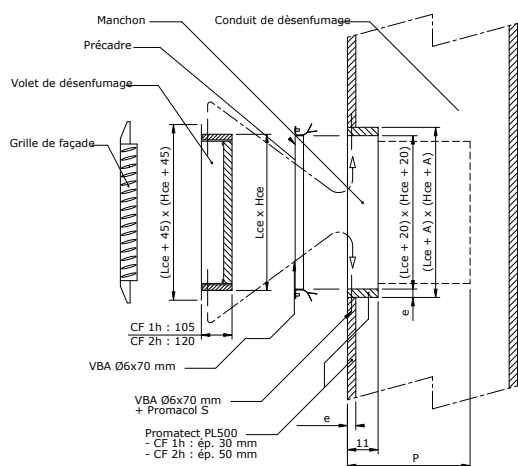
- 1) Faire une baie aux dimensions  $(Lce + A) \times (Hce + A)$ .
- 2) Pose d'un manchon en Promatect L 500 (ép. e) de profondeur 110 mm dans la baie.
- 3) Agraffer et coller le manchon sur la paroi.
- 4) Positionner le volet dans la réservation + visser par 4 vis VBA Ø 6 x 70 mm.

| Vantage 1V | e    | A     | P           |
|------------|------|-------|-------------|
| CF 1h      | 30mm | 70mm  | Lce + 60 mm |
| CF 2h      | 50mm | 110mm | Lce + 75 mm |

| Vantage 2V | e    | A     | P            |
|------------|------|-------|--------------|
| CF 1h      | 30mm | 70mm  | Lce/2+93 mm  |
| CF 2h      | 50mm | 110mm | Lce/2+108 mm |

#### Attention

- Lors de la pose, le volet doit être protégé de toute projection de produits de scellement et manipulé avec précaution. A la mise en route de l'installation, nettoyer l'ensemble des poussières et salissures.
- Pour le montage en gaine de désenfumage tenir compte du débattement du volet (profondeur P).



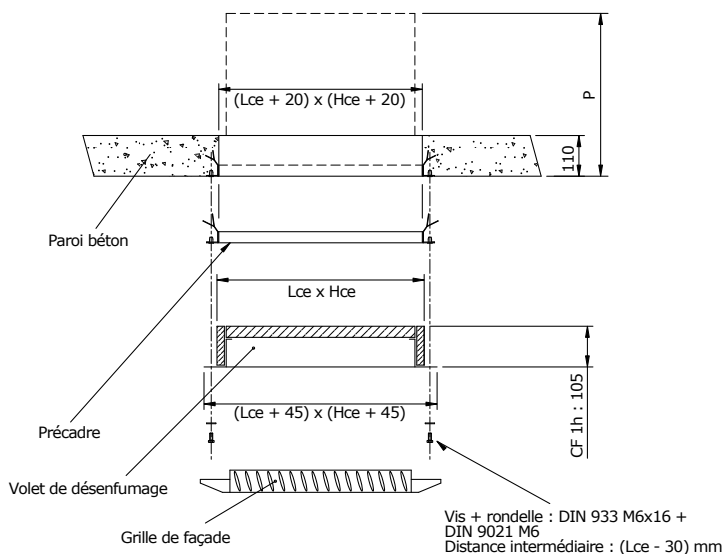
#### Principe de montage - Dalles béton

Fixation dans un précadre à sceller:

- 1) Faire la baie aux dimensions d'encastrement du précadre  $(Lce + 20) \times (Hce + 20)$ .
- 2) Sceller le précadre en prenant soin de ne pas le déformer. 2 pattes de scellement sont prévues sur chaque montant et doivent être dépliées lors du scellement. La baie finie doit être aux dimensions du précadre.
- 3) Positionner le volet dans le précadre + fixer le volet sur le précadre à l'aide des 4 vis M6 x 16 fournies avec le précadre.

#### Attention

- Pour éviter le risque d'endommagement, les volets plafond ne peuvent être testés qu'une fois installés.



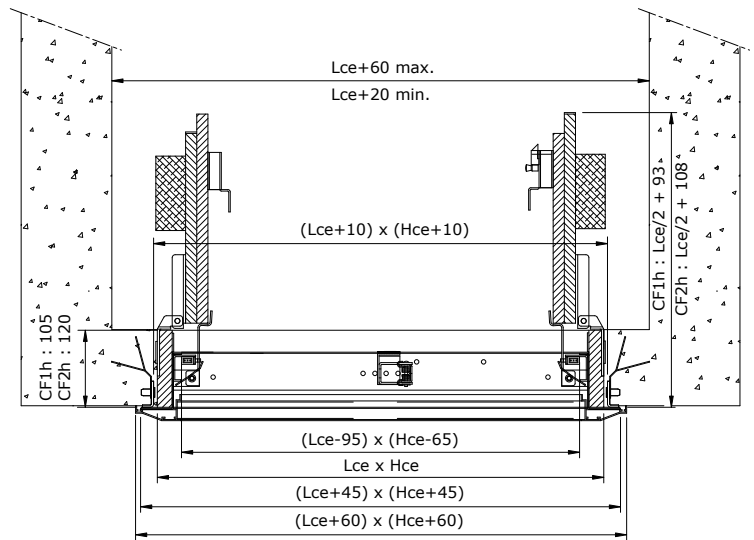
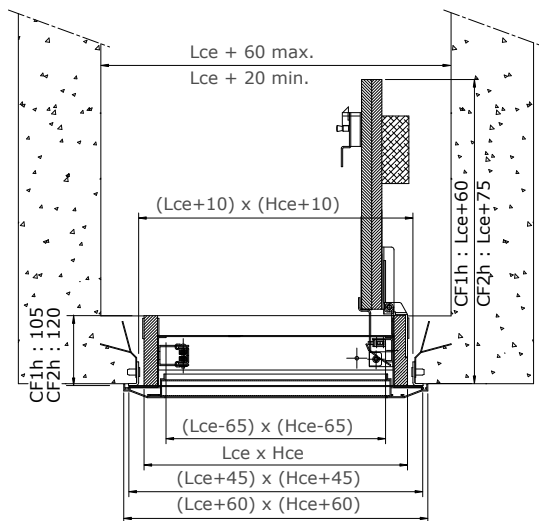
Certified  
ISO 9001

## Rf-Technologies



Lange Ambachtstraat 40 - B-9860 Oosterzele - Belgium  
Tel.: +32 (0)9 362 31 71 - Fax.: +32 (0)9 362 33 07 - E-mail: info@rf.be

### 5. Dimensions volet

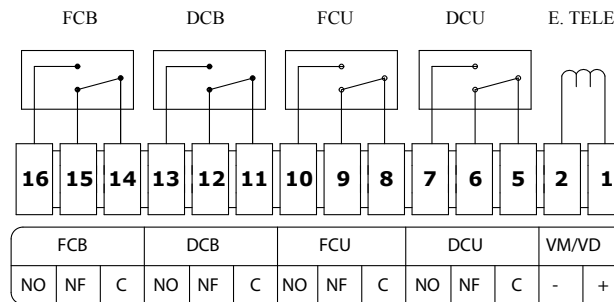
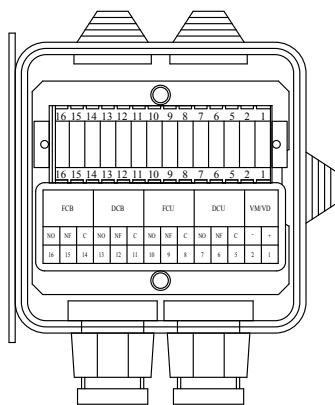


### Stockage et manipulation

Comme le volet de désenfumage est un élément de sécurité, un soin particulier est indispensable lors du stockage et de la manipulation.

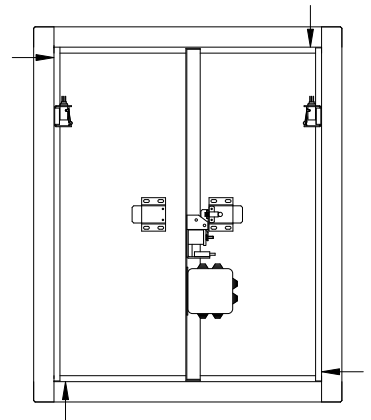
- Il faut entre autre:
- stocker sur chantier à l'abri de l'humidité
  - éviter les chocs
  - éviter toute détérioration
  - éviter le contact avec de l'eau

### Raccordement



Alimentation en TBTS

4 entrées câbles possibles



La tension de télécommande et d'alimentation des contacts de position doit être en TBTS (24 V ou 48 V). Conduite de câble de raccordement à l'aide de clips de fixation présent dans la boîte de raccordement (fourniture Rf-t). Respecter les règles d'installation

suivant l'article 6.1 de la NF S 61-932.

### 6. Instructions d'utilisation

Attention, les volets ne permettent pas de réaliser une ouverture lorsque les ventilateurs sont en fonctionnement. La face avant doit être impérativement équipé d'une grille d'habillage pour conserver le degré coupe-feu.



Certified  
ISO 9001

## Rf-Technologies



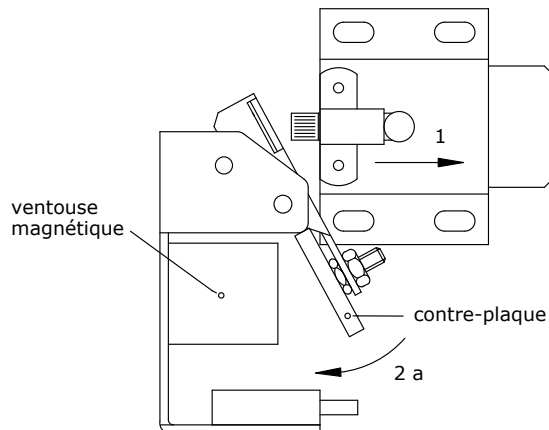
Lange Ambachtstraat 40 - B-9860 Oosterzele - Belgium  
Tel.: +32 (0)9 362 31 71 - Fax.: +32 (0)9 362 33 07 - E-mail : info@rf.t

### 1. Commande manuelle

#### a) Réarmer la ventouse

Attention :

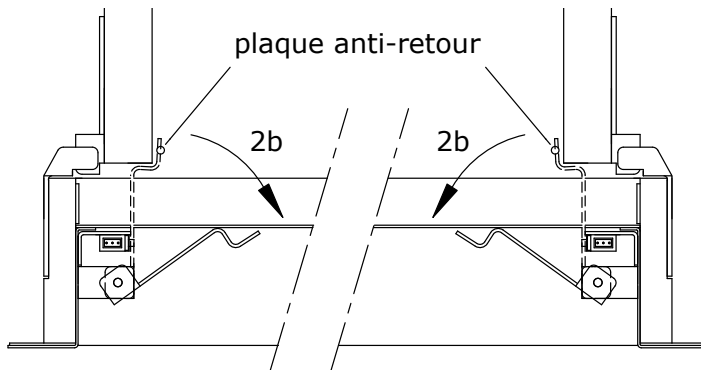
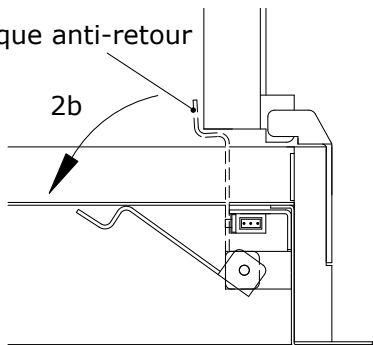
nettoyer la ventouse  
et la contre-plaque  
avant de les coller



### 2. Réarmement

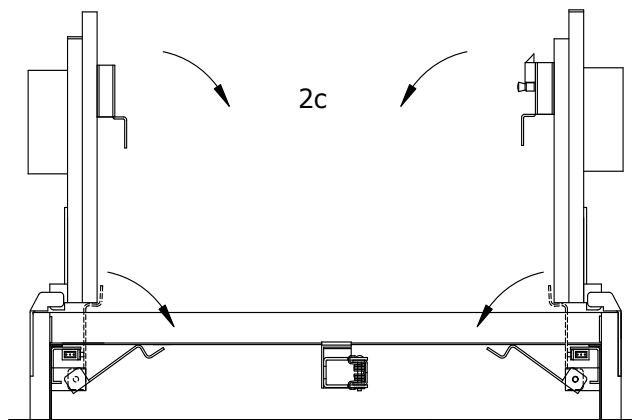
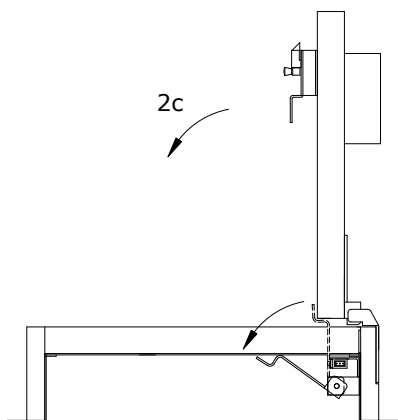
#### b) Retirer les systèmes anti-retour des vantaux

plaque anti-retour



#### c) Fermer le vantail

2c



### 6. Instructions concernant la maintenance

Le volet ne nécessite pas de maintenance spécifique.

En fonctionnement, prévoir au minimum une manoeuvre annuelle de contrôle.

Respecter les règles d'exploitation et de la maintenance suivant la NF S 61-933.



Certified  
ISO 9001

**Rf-Technologies**

Lange Ambachtstraat 40 - B-9860 Oosterzele - Belgium  
Tel.: +32 (0)9 362 31 71 - Fax.: +32 (0)9 362 33 07 - E-mail : info@rf-t.be

