



Vannes pneumatiques

Vannes ZEUS bronze	12
Vannes ARÈS inox	13
Electrovannes de pilotage	14
Pièces détachées	14
Vannes V 100 TOR	15
Vannes HF tout inox	16

Vannes pneumatiques

ZEUS bronze



ISO
9001



sur délai



éléments autocad®

Franco
290 €



Plan de pose pour électrodistributeur NAMUR en standard (sauf tête T40).

Excellents coefficients de débit.

Corps incliné bronze CB 491K PN16 - Servomoteur PA66.

Clapet inox et PTFE - TS : - 10 °C / + 180 °C.

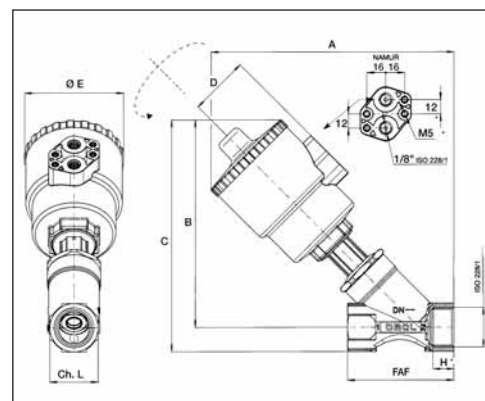
Applications : tous fluides compatibles.

Dimension Face à Face normalisée : DIN 3202-4 M8.

Raccordements taraudés G.

Alimentation air : 8 bar maxi racc. 1/8" G ou NAMUR.

Fiche technique : FT 1420.



1420

Version NF arrivée sur le clapet

Pour les fluides compressibles : par exemple vapeur.

Déconseillée pour les liquides car cette version est génératrice de coups de bélier.

Alimentation en air : 2,5 bar minimum.

Fiche technique : FT 1421.

1422

Version NF arrivée sous le clapet

Pour les liquides, évite les coups de bélier.

Alimentation en air : 4,2 bar minimum.

Fiche technique : FT 1421.

DN	Tête de cde	Kv	FAF (mm)	ΔP maxi	Code	Prix € H.T.
3/8"	40	4,5	65	16	1420203	87,00
3/8"	50	4,9	65	16	1420303	109,00
1/2"	40	5,3	65	16	1420204	87,00
1/2"	50	5,7	65	16	1420304	109,00
3/4"	50	10,5	75	16	1420305	115,00
1"	63	20	90	16	1420406	136,00
1" 1/4	90	29	110	16	1420507	214,00
1" 1/2	90	46	120	16	1420508	259,00
1" 1/2	110	46,5	120	16	1420608	288,00
2"	90	59	150	16	1420509	310,00
2"	110	67	150	16	1420609	336,00

DN	Tête de cde	Kv	FAF (mm)	ΔP maxi	Code	Prix € H.T.
3/8"	40	4,5	65	16	1422203	87,00
3/8"	50	4,9	65	16	1422303	115,00
1/2"	40	5,3	65	16	1422204	87,00
1/2"	50	5,7	65	16	1422304	115,00
3/4"	50	10,5	75	10	1422305	122,00
3/4"	63	10,8	75	16	1422405	135,00
1"	63	20	90	11	1422406	146,00
1"	90	20	90	16	1422506	197,00
1" 1/4	90	29	110	14	1422507	238,00
1" 1/2	90	46	120	11	1422508	270,00
1" 1/2	110	46,5	120	16	1422608	339,00
2"	110	67	150	10	1422609	386,00

1424

Version NO arrivée sous le clapet

Alimentation en air : 2 bar minimum.

Fiche technique : FT 1422.

DN	Tête de cde	Kv	FAF (mm)	ΔP maxi	Code	Prix € H.T.
3/8"	50	4,9	65	16	1424303	123,00
1/2"	50	5,7	65	16	1424304	123,00
3/4"	50	10,5	75	16	1424305	129,00
1"	63	20	90	16	1424406	151,00
1" 1/4	63	28,5	110	16	1424407	179,00
1" 1/2	90	46	120	16	1424508	245,00
2"	110	67	150	16	1424609	316,00

Options pour les vannes ZEUS et ARÈS :
voir page 14

modèles sur délai - Plus-value version ATEX : 5,00 € net

ISO
9001

sur délai

Franco
290 €

Vannes pneumatiques ARÈS inox

vannes
pneumatiques

Plan de pose pour électrodistributeur NAMUR en standard.

Excellents coefficients de débit.

Corps incliné inox 1.4408 PN 25 - Servomoteur PA66.

Clapet inox et PTFE - TS : 180 °C.

Application : tous fluides compatibles.

Raccordements taraudés G.

Dimension Face à Face normalisée : DIN 3202-4 M4.

Alimentation air : 8 bar maxi racc. 1/8" G ou NAMUR.

Fiche technique : FT 1410.

I450 Version NF arrivée sur le clapet

Pour les fluides compressibles : par exemple vapeur.

Déconseillée pour les liquides car cette version est génératrice de coups de bélier.

Alimentation en air : 2,5 bar minimum.

Fiche technique : FT 1411.

DN	Tête de cde	Kv	FAF (mm)	ΔP maxi	Code	Prix € H.T.
1/2"	50	5,7	85	16	1450304	167,00
3/4"	50	10,5	95	16	1450305	174,00
1"	63	20	105	16	1450406	216,00
1" 1/4	90	29	120	16	1450507	321,00
1" 1/2	90	46	130	16	1450508	384,00
1" 1/2	110	46	130	16	1450608	412,00
2"	90	67	150	16	1450509	492,00
2"	110	67	150	16	1450609	521,00

I454 Version NF arrivée sous le clapet

Pour les liquides, évite les coups de bélier.

Alimentation en air : 4,2 bar minimum.

Fiche technique : FT 1411.

DN	Tête de cde	Kv	FAF (mm)	ΔP maxi	Code	Prix € H.T.
1/2"	50	5,7	85	16	1454304	171,00
3/4"	50	10,5	95	10	1454305	180,00
3/4"	63	10,5	95	16	1454405	193,00
1"	63	20	105	11	1454406	226,00
1"	90	29	105	16	1454506	292,00
1" 1/4	90	29	120	14	1454507	322,00
1" 1/2	90	46	130	11	1454508	381,00
1" 1/2	110	46	130	16	1454608	429,00
2"	110	67	150	10	1454609	529,00

I452 Version NO arrivée sous le clapet

Alimentation en air : 2 bar minimum.

Fiche technique : FT 1412.

DN	Tête de cde	Kv	FAF (mm)	ΔP maxi	Code	Prix € H.T.
1/2"	50	5,7	85	16	1452304	186,00
3/4"	50	10,5	95	16	1452305	194,00
1"	63	20	105	16	1452406	241,00
1" 1/4	63	29	120	16	1452407	280,00
1" 1/2	90	46	130	16	1452508	384,00
2"	110	67	150	16	1452609	521,00

I457 Vanne ARES manuelle

Idem ci-dessus sauf :

Commande manuelle par volant.

Permet le réglage du débit.

Raccordements taraudés G,

autres raccordements,

nous consulter.

**nouveau**

DN	Kv (m3/h)	FAF (mm)	Code	Prix € H.T.
3/8"	4,5	85	145703	138,00
1/2"	5,3	85	145704	138,00
3/4"	9,2	95	145705	147,00
1"	20	120	145706	237,00
1" 1/4	29	130	145707	238,00
1" 1/2	46	150	145708	273,00
2"	59	150	145709	384,00

Nous consulter pour les versions :

à souder BW,

à brides,

à clamp,

**I460****I470****I480**

modèles sur délai - Plus-value version ATEX : 5,00 € net

Vannes pneumatiques

Electrovannes de pilotage


Franco
290 €

M2 Pilote 3/2

Avec commande manuelle.
Raccord orientable 1/8" M/F.
Ø de passage : 1,3 mm.



230 V 50 Hz	24 V 50 Hz	24 V cc	Prix € H.T.
Code	Code	Code	
041901	041902	041903	Voir page 80

NAMUR

Electrodistributeur, monostable IP 65 Lucifer
pour vannes ZEUS et ARES sauf tête ø 40
Fonction 3/2 - 5/2 - Raccord G 1/4".
Plan de pose NAMUR - Commande manuelle.



230 V 50 Hz	24 V 50 Hz	24 V cc	Prix € H.T.
Code	Code	Code	
042100	042101	042105	Voir page 79

Autres tensions, sur demande.

Options et pièces détachées

ZEUS et ARÈS


ISO
9001

Options pour les vannes ZEUS et ARÈS

Fiche technique : FT 1413.



Tête de cde	Cde manuelle de secours		Limiteur de course		Boitier 2 cfc mécaniques		Boitier 2 cfc inductifs EEx ia	
	Code	Prix € H.T.	Code	Prix € H.T.	Code	Prix € H.T.	Code	Prix € H.T.
50	985000	57,00	985004	28,00	985008	124,00	985016	412,00
63	985001	57,00	985005	30,00	985009	124,00	985017	412,00
90	985002	82,00	985006	36,00	985010	138,00	985018	422,00
110	985003	87,00	985007	45,00	985011	140,00	985019	426,00

9850 Kit de joints vanne + actionneur

Vanne	Tête	Code ZEUS	Code ARÈS	Prix € H.T.
3/8"	T40	985030		39,00
3/8"	T50 - 63	985031		39,00
1/2"	T40	985032		39,00
1/2"	T50 - 63	985033	985051	39,00
3/4"	T50 - 63	985035	985052	43,00

Vanne	Tête	Code ZEUS	Code ARÈS	Prix € H.T.
1"	T50 - 63	985036	985053	50,00
1"	T90 - 110	985037	985054	50,00
1" 1/4	T50 - 63	985038	985055	62,00
1" 1/4	T90 - 110	985039	985056	62,00
1" 1/2	T90 - 110	985041	985058	72,00
2"	T90 - 110	985043	985060	105,00

modèles sur délai

ISO
9001Franco
290 €

sur demande

Vannes TOR pneumatiques

OMC

vannes
pneumatiques

V 100

Vanne TOR fonte à brides à commande pneumatique

Vanne 2/2, ON-OFF, FMA ou OMA, pilotage par air 6 à 10 bar - Construction robuste adaptée aux conditions sévères.
Corps fonte GS EN-GJS-400-18 - PS : 16 bar - TS : -10°C / +180°C - Clapet parabolique avec portée PTFE-GR, classe VI.
Raccordements à brides ISO PN16 RF.
Actionneur pneumatique à piston en aluminium revêtu anti-corrosion, racc. 1/4" NPT/F.
Fiche technique : FT 14100.



DN	A (mm)	C (mm)	E (mm)	Kv (m3/h)	Pression de pilotage		ΔP (bar)	Code OMA	Code FMA	Prix € H.T.
					Min.	Max.	FMA			
15	130	80	267	3,8	6	10	12	1410015O	1410015F	794,00
20	150	80	267	5,1	6	10	12	1410020O	1410020F	818,00
25	160	85	267	9,4	6	10	12	1410025O	1410025F	833,00
32	180	90	267	15,4	6	10	12	1410032O	1410032F	854,00
40	200	90	267	22,2	6	10	12	1410040O	1410040F	903,00
50	230	95	292	40,1	6	10	10	1410050O	1410050F	1 023,00
65	290	155	335	63,4	6	10	12	1410065O	1410065F	1 782,00
80	310	160	335	89,7	6	10	8	1410080O	1410080F	1 829,00
100	350	190	335	136,7	6	10	3	1410100O	1410100F	2 030,00

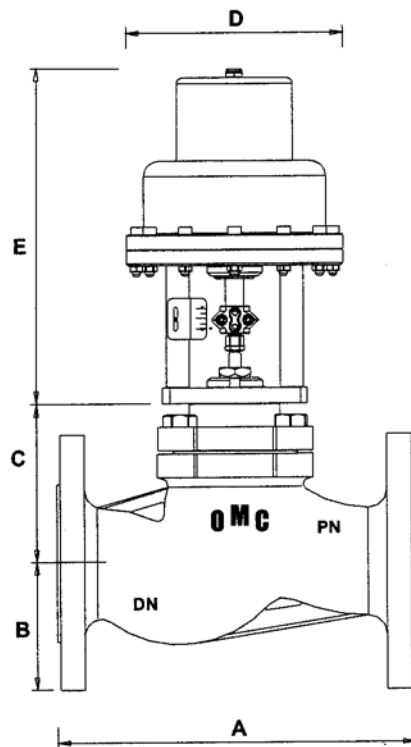
V 102

Vanne inox à brides à commande pneumatique

Vanne 2/2, ON-OFF, FMA ou OMA, pilotage par air 6 à 10 bar - Construction robuste adaptée aux conditions sévères.
Corps inox 1.4408 - PS : 40 bar - TS : -10°C / +180°C - Clapet parabolique avec portée PTFE-GR, classe VI.
Raccordements à brides ISO PN16 RF.
Actionneur pneumatique à piston en aluminium revêtu anti-corrosion, racc. 1/4" NPT/F.
Fiche technique : FT 14100.



DN	A (mm)	C (mm)	E (mm)	Kv (m3/h)	Pression de pilotage		ΔP (bar)	Code OMA	Code FMA	Prix € H.T.
					Min.	Max.	FMA			
15	130	80	267	3,8	6	10	12	1411015O	1411015F	1 083,00
20	150	80	267	5,1	6	10	12	1411020O	1411020F	1 143,00
25	160	85	267	9,4	6	10	12	1411025O	1411025F	1 185,00
32	180	90	267	15,4	6	10	12	1411032O	1411032F	1 309,00
40	200	90	267	22,2	6	10	12	1411040O	1411040F	1 447,00
50	230	95	292	40,1	6	10	10	1411050O	1411050F	1 636,00
65	290	155	335	63,4	6	10	12	1411065O	1411065F	3 133,00
80	310	160	335	89,7	6	10	8	1411080O	1411080F	3 475,00
100	350	190	335	136,7	6	10	3	1411100O	1411100F	4 339,00



modèles sur délai

Vanne tout inox type HF

Corps et servomoteur en inox CF8M 1.4408 - Clapet inox/PTFE - Presse-étoupe PTFE/FPM.

PS : 16 bar - TS : -10 °C / +180 °C - Encombrement court - Tête orientable.

Alimentation en air 1/8" G : PS 10 bar - Application : tous fluides compatibles.

Utilisation interdite sur les gaz du groupe I - Raccordements taraudés G.

Fiche technique : **FT 1430**.

I430 Version NF arrivée sur le clapet

Pour les fluides compressibles : par exemple la vapeur.



DN	Tête de cde	Kv	FAF (mm)	ΔP maxi (bar)	alim. mini (bar)	Code	Prix € H.T.
1/2"	50	4,7	68	16	3	1430304	103,00
3/4"	50	9,5	75	16	4	1430305	109,00
1"	50	18,1	90	16	5,5	1430306	114,00
1" 1/4	63	23,1	116	11	5	1430407	182,00
1" 1/2	63	32,9	116	11	6	1430408	189,00
2"	80	52,8	138	11	6,5	1430509	283,00

I434 Version NF arrivée sous le clapet

Pour les liquides, évite les coups de bélier.



DN	Tête de cde	Kv	FAF (mm)	ΔP maxi (bar)	alim. mini (bar)	Code	Prix € H.T.
1/2"	50	4,7	68	16	4,5	1434304	126,00
3/4"	50	9,5	75	12	4,5	1434305	135,00
1"	63	18,1	90	10	4,5	1434406	198,00
1" 1/4	63	23,1	116	6	4,5	1434407	229,00
1" 1/2	80	32,9	116	10	4	1434508	292,00
2"	80	52,8	138	6	4	1434509	356,00

